



ACQUA *WATER*



GAS *GAS*



RISCALDAMENTO *HEATING*



RACCORDI *FITTINGS*



1948
2018

BUGATTI

High quality valves



www.bugattivalves.it

BUGATTI

VALVOSANITARIA^{SPA}



HIGH QUALITY
MADE IN ITALY

ART 8030
SIZE 50x50x50 1



ART 8030 RACC TU 50

HIGH QUALITY
MADE IN ITALY

ART 8030
SIZE 50x50x50 1



ART 8030 RACC TU 50

HIGH QUALITY
MADE IN ITALY

ART 8030
SIZE 50x50x50 1



50



LE NOSTRE CERTIFICAZIONI

OUR MAIN CERTIFICATIONS



Indice Index

Acqua Water



Oregon	1
New Jersey	11
Arizona	15
Nevada	21
California	25
Kentucky	29
Ecogreen	37
Virginia	41
Nebraska	43
Alaska	49
Minnesota	55
Miami	61



Gas Gas



Texas	65
Colorado	69
Dakota	73
Georgia	77



Riscaldamento Heating



Dallas	81
W4000	87
Illinois	95



Raccordi Fittings

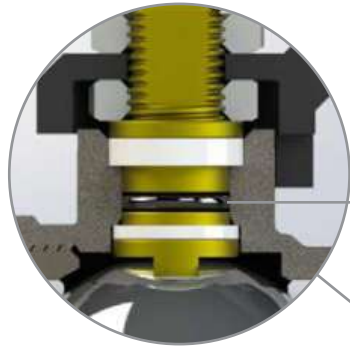


Valvopat	101
Valvofit	107
Milwaukee	111
Valvofer	115
St. Louis	119



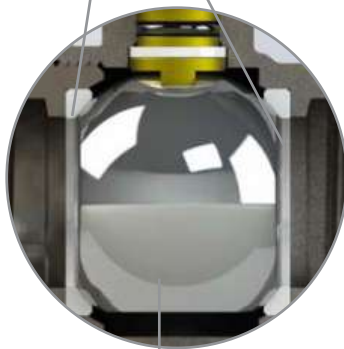
Indice / Index	132
Condizioni generali di vendita / General conditions of sale	134
Autorizzazione al reso / Authorization to return	136

Innovazione e qualità eccellente in ogni nostro prodotto !!
Innovation and excellent quality in all our products !!



materiale O-Ring
O-Ring material
NBR
EPDM

materiale ANELLO DI TENUTA
SEAL material
PTFE G300



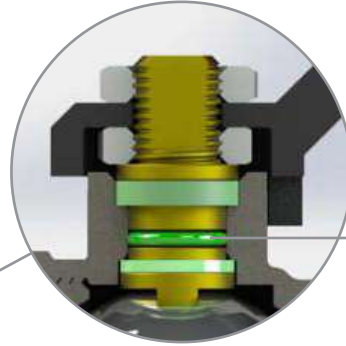
materiale SFERA
BALL material
ottone - *brass*
Ni+Cr



CONFIGURAZIONI ***CONFIGURATIONS***
Femmina-Femmina - *Female/Female*
Maschio-Femmina - *Male/Female*
Maschio-Maschio - *Male/Male*
Femmina-Bocchettone - *Female/Straight Union*

LEVA **HANDLE**

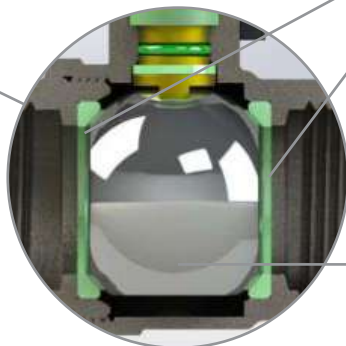
- Leva Alluminio - *Aluminium Handle*
- Farfalla Alluminio - *Aluminium T-Handle*
- Acciaio - *Steel Handle*
- Acciaio Lucchettabile (alcune serie) - *Lockable Steel Handle (some series)*
- Acciaio Inox - *Stainless Steel*
- Prolunghe Alluminio - *Aluminium Extension*
- Prolunghe Nylon - *Nylon Extension*
- Quadro Ottone - *Brass Square Cap*



materiale O-Ring
O-Ring material
VITON



materiale CORPO
BODY material
ottone - *brass*
CW617N
CW602N
CW510L



materiale ANELLO DI TENUTA
SEAL material
PTFE G400 *Virgin green*

materiale SFERA
BALL material
ottone - *brass*
Ni+Cr

La società **VALVOSANITARIA BUGATTI** nasce a Lumezzane (Brescia) nel 1948, specializzandosi fin dall'inizio nella produzione di valvole a sfera e raccorderia generica in ottone. Successivamente grazie alla costante crescita, la produzione è stata trasferita nell'attuale area produttiva di Castegnato (Brescia) che vanta una superficie di 10.500 mq.

Nel settembre 2011 la Società ha realizzato un nuovo magazzino di circa 7.500 mq che assicura un'efficiente organizzazione delle scorte e consente di velocizzare le consegne.

I prodotti vengono realizzati esclusivamente in Italia nella fabbrica di Castegnato, e sono destinati principalmente al mercato estero, senza comunque escludere il mercato nazionale. Ogni anno **VALVOSANITARIA BUGATTI** produce 25.000.000 di pezzi che vengono esportati in 85 paesi nel mondo.

Nello stabilimento produttivo sono presenti macchinari di ultima generazione e laboratori con sofisticate apparecchiature in grado di svolgere severi test di qualità.

Il sistema di qualità aziendale è certificato secondo la norma internazionale UNI EN ISO9001:2008, ed è anche grazie a questo che la **VALVOSANITARIA BUGATTI** ha ottenuto ben 30 certificazioni di "approvazione prodotto" da parte di prestigiosi Istituti Esteri.

Partendo dall'attenta selezione delle materie prime, fino alla produzione ed alla consegna del prodotto finito, ogni fase è seguita accuratamente dal nostro sistema qualitativo interno; e tutto questo fa sì che il marchio **VALVOSANITARIA BUGATTI** sia riconosciuto come sinonimo di **qualità, affidabilità e credibilità.**

***VALVOSANITARIA BUGATTI** was established in Lumezzane (Brescia) in 1948, specializing in the production of ball valves and general brass fittings. Subsequently, thanks to its continuous development, the production was transferred to the current production area in Castegnato (Brescia), which covers an area of 10,500 square meters.*

Since September 2011 the Company can also rely on its new warehouse of square meter 7.500 in order to grant an efficient stock management.

*The products are manufactured exclusively in Italy in Castegnato's factory, and are mainly allocated in the foreign markets, without in any case excluding the national market. Each year **VALVOSANITARIA BUGATTI** produces 25,000,000 pieces that are exported to 85 countries around the world.*

The production department is equipped with latest generation machineries and with a sophisticate laboratory to carry out our rigorous quality tests.

*The company quality system is certified according to the international UNI EN ISO 9001:2008. Thanks to the high quality standards **VALVOSANITARIA BUGATTI** has obtained the "product approval" from 30 prestigious institutes to comply with the different country's regulations.*

*Starting from the careful selection of raw materials, passing through the production and delivery of the finished product, each stage is carefully followed by our internal quality system; and all this makes the **VALVOSANITARIA BUGATTI** brand recognized as a synonym of **quality, reliability and credibility.***



MISSION AZIENDALE

Proporre ai nostri clienti, oltre alla produzione standard, soluzioni innovative e prodotti personalizzati di Elevata Qualità Italiana è la nostra Mission Aziendale.

MISSION

Our Mission is to manufacture, in addition to the standard production, innovative solutions and customised products of an high quality level.







OREGON



VALVOLA A SFERA IN OTTONE A PASSAGGIO TOTALE - FILETTO ISO228/1 A NORMA EN 13828
BRASS BALL VALVE FULL BORE - ISO228/1 THREAD ACCORDING TO EN 13828

LIMITI DI TEMPERATURA: -20° +185° - LIMITI DI PRESSIONE: PN25 ÷ PN64
TEMPERATURE RATING: -20° +185° - PRESSURE RATING: PN25 ÷ PN64

**300****FEMMINA/FEMMINA LEVA ALLUMINIO**
FEMALE/FEMALE ALUMINIUM HANDLE

CODE	DN	G ISO228/1	€
03000152	8	1/4"	
03000157	10	3/8"	
03000163	15	1/2"	
03000169	20	3/4"	
03000175	25	1"	
03000181	32	1"1/4	
03000187	40	1"1/2	
03000193	50	2"	

301**FEMMINA/FEMMINA LEVA ACCIAIO**
FEMALE/FEMALE STEEL HANDLE

CODE	DN	G ISO228/1	€
03010140	8	1/4"	
03010144	10	3/8"	
03010148	15	1/2"	
03010152	20	3/4"	
03010156	25	1"	
03010160	32	1"1/4	
03010164	40	1"1/2	
03010168	50	2"	

302**FEMMINA/FEMMINA FARFALLA ALLUMINIO**
FEMALE/FEMALE ALUMINIUM TEE HANDLE

CODE	DN	G ISO228/1	€
03020053	8	1/4"	
03020057	10	3/8"	
03020062	15	1/2"	
03020067	20	3/4"	
03020072	25	1"	
03020077	32	1"1/4	

302K**FEMMINA/FEMMINA CON VALVOLA DI RITEGNO, FARFALLA ALLUMINIO**
FEMALE/FEMALE WITH CECK VALVE ALUMINIUM TEE HANDLE

CODE	DN	G ISO228/1	€
0302K062	15	1/2"	
0302K067	20	3/4"	
0302K072	25	1"	


300XL
FEMMINA/FEMMINA PROLUNGA E LEVA ALLUMINIO
FEMALE/FEMALE ALUMINIUM HANDLE AND EXTENSION

CODE	DN	G ISO228/1	€
0300X163	15	1/2"	
0300X169	20	3/4"	
0300X175	25	1"	
0300X181	32	1"1/4	
0300X187	40	1"1/2	
0300X193	50	2"	


MASCHIO/FEMMINA LEVA ALLUMINIO
MALE/FEMALE ALUMINIUM HANDLE

CODE	DN	G ISO228/1	€
03050051	8	1/4"	
03050056	10	3/8"	
03050062	15	1/2"	
03050068	20	3/4"	
03050074	25	1"	
03050080	32	1"1/4	
03050086	40	1"1/2	
03050092	50	2"	


305
MASCHIO/FEMMINA LEVA ACCIAIO
MALE/FEMALE STEEL HANDLE

CODE	DN	G ISO228/1	€
03060087	8	1/4"	
03060091	10	3/8"	
03060095	15	1/2"	
03060099	20	3/4"	
03060103	25	1"	
03060107	32	1"1/4	
03060111	40	1"1/2	
03060115	50	2"	


306
MASCHIO/FEMMINA FARFALLA ALLUMINIO
MALE/FEMALE ALUMINIUM TEE HANDLE

CODE	DN	G ISO228/1	€
03070051	8	1/4"	
03070055	10	3/8"	
03070060	15	1/2"	
03070065	20	3/4"	
03070070	25	1"	
03070075	32	1"1/4	


307

**305XL****MASCHIO/FEMMINA, LEVA E PROLUNGA ALLUMINIO**
MALE/FEMALE ALUMINIUM HANDLE AND EXTENSION

CODE	DN	G ISO228/1	€
0305X062	15	1/2"	
0305X068	20	3/4"	
0305X074	25	1"	
0305X080	32	1"1/4	
0305X086	40	1"1/2	
0305X092	50	2"	

325**MASCHIO/MASCHIO LEVA ALLUMINIO**
MALE/MALE ALUMINIUM HANDLE

CODE	DN	G ISO228/1	€
03250020	15	1/2"	
03250024	20	3/4"	
03250028	25	1"	

326**MASCHIO/MASCHIO LEVA ACCIAIO**
MALE/MALE STEEL HANDLE

CODE	DN	G ISO228/1	€
03260027	15	1/2"	
03260031	20	3/4"	
03260035	25	1"	

327**MASCHIO/MASCHIO FARFALLA ALLUMINIO**
MALE/MALE ALUMINIUM TEE HANDLE

CODE	DN	G ISO228/1	€
03270022	15	1/2"	
03270027	20	3/4"	
03270032	25	1"	

325XL**MASCHIO/MASCHIO LEVA E PROLUNGA ALLUMINIO**
MALE/MALE ALUMINIUM HANDLE AND EXTENSION

CODE	DN	G ISO228/1	€
0325X020	15	1/2"	
0325X024	20	3/4"	
0325X028	25	1"	


330

FEMMINA/FEMMINA DUE SPURGHII CON RUBINETTO E TAPPO LEVA ALLUMINIO
 FEMALE/FEMALE DOUBLE-BLEED WITH DRAIN COCK AND PLUG ALUMINIUM HANDLE

CODE	DN	G ISO228/1	€
03300019	15	1/2"	
03300024	20	3/4"	
03300029	25	1"	
03300034	32	1"1/4	
03300039	40	1"1/2	
03300044	50	2"	


331

FEMMINA/FEMMINA DUE SPURGHII CON RUBINETTO E TAPPO LEVA ACCIAIO
 FEMALE/FEMALE DOUBLE-BLEED WITH DRAIN COCK AND PLUG STEEL HANDLE

CODE	DN	G ISO228/1	€
03310019	15	1/2"	
03310023	20	3/4"	
03310027	25	1"	
03310031	32	1"1/4	
03310035	40	1"1/2	
03310039	50	2"	


332

FEMMINA/FEMMINA DUE SPURGHII CON RUBINETTO E TAPPO FARFALLA ALLUMINIO
 FEMALE/FEMALE DOUBLE-BLEED WITH DRAIN COCK AND PLUG ALUMINIUM TEE HANDLE

CODE	DN	G ISO228/1	€
03320009	15	1/2"	
03320013	20	3/4"	
03320017	25	1"	
03320026	32	1"1/4	


330XL

FEMMINA/FEMMINA DUE SPURGHII CON RUBINETTO E TAPPO PROLUNGA E LEVA ALLUMINIO
 FEMALE/FEMALE DOUBLE-BLEED WITH DRAIN COCK AND PLUG ALUMINIUM HANDLE AND EXTEN:

CODE	DN	G ISO228/1	€
0330X019	15	1/2"	
0330X024	20	3/4"	
0330X029	25	1"	
0330X034	32	1"1/4	
0330X039	40	1"1/2	
0330X044	50	2"	


333P

FEMMINA/BOCCHETTONE PREGUARNITO DUE SPURGHII CON RUBINETTO E TAPPO FARFALLA ALLUMINIO
 FEMALE/PRE-SEALED UNION DOUBLE-BLEED WITH DRAIN COCK AND PLUG ALUMINIUM TEE HANDLE

CODE	DN	G ISO228/1	€
0333P001	15	1/2"	
0333P002	20	3/4"	
0333P003	25	1"	



**320****FEMMINA/BOCCHETTONE LEVA ALLUMINIO**
FEMALE/STRAIGHT UNION ALUMINIUM HANDLE

CODE	DN	G ISO228/1	€
03200026	15	1/2"	
03200030	20	3/4"	
03200034	25	1"	
03200038	32	1"1/4	

322**FEMMINA/BOCCHETTONE FARFALLA ALLUMINIO**
FEMALE/STRAIGHT UNION ALUMINIUM TEE HANDLE

CODE	DN	G ISO228/1	€
03220027	15	1/2"	
03220032	20	3/4"	
03220037	25	1"	
03220042	32	1"1/4	

322P**FEMMINA/BOCCHETTONE PREGUARNITO FARFALLA ALLUMINIO**
FEMALE/PRE-SEALED UNION ALUMINIUM TEE HANDLE

CODE	DN	G ISO228/1	€
0322P027	15	1/2"	
0322P032	20	3/4"	
0322P037	25	1"	

322PK**FEMMINA/BOCCHETTONE PREGUARNITO E VALVOLA DI RITEGNO, FARFALLA ALLUMINIO**
FEMALE/PRE-SEALED UNION AND CHECK VALVE, ALUMINIUM TEE HANDLE

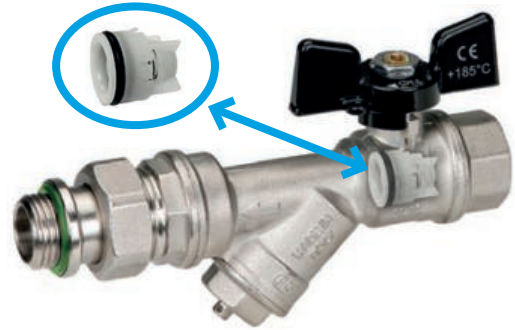
CODE	DN	G ISO228/1	€
0322PK27	15	1/2"	
0322PK32	20	3/4"	
0322PK37	25	1"	

737P**FEMMINA/BOCCHETTONE PREGUARNITO, FILTRO 'Y' FARFALLA ALLUMINIO**
FEMALE/PRE-SEALED UNION 'Y' FILTER ALUMINIUM TEE HANDLE

CODE	DN	G ISO228/1	RpISO7/1	€
0737P001	15	1/2"	1/2"	
0737P002	20	3/4"	3/4"	


FEMMINA/BOCCHETTONE PREGUARNITO FILTRO 'Y' E VALVOLA DI RITEGNO LEVA FARFALLA
FEMALE/PRE-SEALED UNION, 'Y' FILTER AND CHECK VALVE, ALUMINIUM TEE HANDLE
737PK

CODE	DN	G ISO228/1	RpISO7/1	€
0737PK01	15	1/2"	1/2"	
0737PK02	20	3/4"	3/4"	


FEMMINA/BOCCHETTONE FARFALLA ALLUMINIO
FEMALE/STRAIGHT UNION ALUMINIUM TEE HANDLE
594

CODE	DN	G ISO228/1	RpISO7/1	€
05940001	15	1/2"	1/2"	
05940005	20	3/4"	3/4"	
05940009	25	1"	1"	


FEMMINA/BOCCHETTONE PREGUARNITO FARFALLA ALLUMINIO
FEMALE/PRE-SEALED UNION ALUMINIUM TEE HANDLE
594P

CODE	DN	G ISO228/1	RpISO7/1	€
0594P001	15	1/2"	1/2"	
0594P005	20	3/4"	3/4"	
0594P009	25	1"	1"	


BOCCHETTONE PREGUARNITO/ADATTATORE FARFALLA ALLUMINIO
PRE-SEALED UNION/ADAPTER ALUMINIUM TEE HANDLE
317P

CODE	DN	G ISO228/1	€
0317P001	15	1/2" x 16	
0317P002	20	3/4" x 16	
0317P003	20	3/4" x 20	


FEMMINA/ADATTATORE FARFALLA ALLUMINIO
FEMALE/ADAPTER ALUMINIUM TEE HANDLE
318

CODE	DN	G ISO228/1	€
03180001	15	1/2" x 16	
03180002	20	3/4" x 16	
03180003	20	3/4" x 20	



**319****MASCHIO/ADATTATORE FARFALLA ALLUMINIO**
MALE/ADAPTER ALUMINIUM TEE HANDLE

CODE	DN	G ISO228/1	€
03190001	15	1/2" x 16	
03190002	20	3/4" x 16	
03190003	20	3/4" x 20	

314**ADATTATORE/ADATTATORE FARFALLA ALLUMINIO**
ADAPTER/ADAPTER ALUMINIUM TEE HANDLE

CODE	DN	G ISO228/1	€
03140001	15	1/2" x 16	
03140002	20	3/4" x 16	
03140003	20	3/4" x 20	

324**DADO MOBILE/ADATTATORE FARFALLA ADATTORE**
ADPTER/SWIVEL NUT ALUMINIUM TEE HANDLE

CODE	DN	G ISO228/1	€
03240001	15	3/4" x 16	

380**FEMMINA/FEMMINA AD INCASSO, LEVA CROMATA**
FEMALE/FEMALE EMBEDDED CHROME-PLATED HANDLE

CODE	DN	G ISO228/1	€
03800001	15	1/2"	
03800002	20	3/4"	

383**FEMMINA/FEMMINA AD INCASSO, MANIGLIA CROMATA TIPO 'GLOBO'**
FEMALE/FEMALE EMBEDDED 'GLOBE' TYPE CHROME-PLATED HANDLE

CODE	DN	G ISO228/1	€
03830001	15	1/2"	
03830003	20	3/4"	


FEMMINA/FEMMINA AD INCASSO CON CAPPUCCIO CROMATO
FEMALE/FEMALE EMBEDDED WITH CHROME-PLATED CAP
385

CODE	DN	G ISO228/1	€
03850001	15	1/2"	
03850002	20	3/4"	


ADATTATORE/ADATTATORE AD INCASSO LEVA CROMATA
ADAPTER/ADAPTER EMBEDDED WITH CHROME-PLATED HANDLE
381

CODE	DN	G ISO228/1	€
03810001	15	16 x 16	


ADATTATORE/ADATTATORE AD INCASSO MANIGLIA 'GLOBO' CROMATA
ADAPTER/ADAPTER EMBEDDED 'GLOBE' TYPE CHROME-PLATED HANDLE
384

CODE	DN	G ISO228/1	€
03840001	15	16 x 16	


ADATTATORE/ADATTATORE AD INCASSO, CAPPUCCIO CROMATO
ADAPTER/ADAPTER EMBEDDED WITH CHROME-PLATED CAP
386

CODE	DN	G ISO228/1	€
03860001	15	16 x 16	


KIT PROLUNGA PER VALVOLE AD INCASSO
KIT EXTENSION FOR EMBEDDED VALVE
1023

CODE	DN	G ISO228/1	€
10230006	15	30mm	



**390**

FEMMINA/DADO MOBILE CON RIDUZIONE FEMMINA, FARFALLA ALLUMINIO
 FEMALE/SWIVEL NUT WITH FEMALE REDUCTION, ALUMINIUM TEE HANDLE



CODE	DN	G ISO228/1	€
03900001		1/2"	
03900002		3/4"	
03900003		1"	

395

FEMMINA/DADO MOBILE CON RIDUZIONE MASCHIO, FARFALLA ALLUMINIO
 FEMALE/SWIVEL NUT WITH MALE REDUCTION, ALUMINIUM TEE HANDLE



CODE	DN	G ISO228/1	€
03950001		1/2"	
03950002		3/4"	
03950003		1"	

730

FEMMINA/DADO MOBILE CON RIDUZIONE FEMMINA, FILTRO 'Y' FARFALLA ALLUMINIO
 FEMALE/SWIVEL NUT WITH FEMALE REDUCTION, 'Y' FILTER ALUMINIUM TEE HANDLE



CODE	DN	G ISO228/1	€
07300001		1/2"	
07300002		3/4"	

735

FEMMINA/DADO MOBILE CON RIDUZIONE MASCHIO, FILTRO 'Y' FARFALLA ALLUMINIO
 FEMALE/SWIVEL NUT WITH MALE REDUCTION, 'Y' FILTER ALUMINIUM TEE HANDLE



CODE	DN	G ISO228/1	€
07350001		1/2"	
07350002		3/4"	



NEW JERSEY



VALVOLA A SFERA IN OTTONE A PASSAGGIO TOTALE - FILETTO ISO 228/1 SECONDO NORMA EN 13828
BRASS BALL VALVE FULL BORE - ISO 228/1 THREAD ACCORDING TO EN 13828

LIMITI DI TEMPERATURA: -20° +120° - LIMITI DI PRESSIONE: PN14 ÷ PN50
TEMPERATURE RATING: -20° +120° - PRESSURE RATING: PN14 ÷ PN50

**910****FEMMINA/FEMMINA LEVA ALLUMINIO**
FEMALE/FEMALE ALUMINIUM HANDLE

CODE	DN	G ISO228/1	€
09100012	15	1/2"	
09100013	20	3/4"	
09100014	25	1"	
09100015	32	1"1/4	
09100016	40	1"1/2	
09100017	50	2"	
09100018	65	2"1/2	

911**FEMMINA/FEMMINA LEVA ACCIAIO**
FEMALE/FEMALE STEEL HANDLE

CODE	DN	G ISO228/1	€
09110100	15	1/2"	
09110101	20	3/4"	
09110102	25	1"	
09110103	32	1"1/4	
09110104	40	1"1/2	
09110105	50	2"	
09110106	65	2"1/2	
09110107	80	3"	
09110108	90	4"	

912**FEMMINA/FEMMINA LEVA FARFALLA**
FEMALE/FEMALE TEE HANDLE

CODE	DN	G ISO228/1	€
09120004	15	1/2"	
09120005	20	3/4"	
09120006	25	1"	
09120007	32	1"1/4	

910XL**FEMMINA/FEMMINA PROLUNGA E LEVA ALLUMINIO**
FEMALE/FEMALE ALLUMINIUM HANDLE AND EXTENSION

CODE	DN	G ISO228/1	€
0910X012	15	1/2"	
0910X013	20	3/4"	
0910X014	25	1"	
0910X015	32	1"1/4	
0910X016	40	1"1/2	
0910X017	50	2"	
0910X018	65	2"1/2	


915
MASCHIO/FEMMINA LEVA ALLUMINIO
MALE/FEMALE ALUMINIUM HANDLE

CODE	DN	G ISO228/1	€
09150003	15	1/2"	
09150004	20	3/4"	
09150005	25	1"	
09150006	32	1"1/4	
09150007	40	1"1/2	
09150008	50	2"	


916
MASCHIO/FEMMINA LEVA ACCIAIO
MALE/FEMALE STEEL HANDLE

CODE	DN	G ISO228/1	€
09160001	15	1/2"	
09160002	20	3/4"	
09160003	25	1"	
09160004	32	1"1/4	
09160005	40	1"1/2	
09160006	50	2"	


917
MASCHIO/FEMMINA LEVA FARFALLA
MALE/FEMALE TEE HANDLE

CODE	DN	G ISO228/1	€
09170004	15	1/2"	
09170005	20	3/4"	
09170006	25	1"	
09170007	32	1"1/4	


915XL
MASCHIO/FEMMINA PROLUNGA E LEVA ALLUMINIO
MALE/FEMALE ALLUMINIUM HANDLE AND EXTENSION

CODE	DN	G ISO228/1	€
0915X003	15	1/2"	
0915X004	20	3/4"	
0915X005	25	1"	
0915X006	32	1"1/4	
0915X007	40	1"1/2	
0915X008	50	2"	





903


FEMMINA/FEMMINA QUADRO DI MANOVRA
FEMALE/FEMALE VALVE WITH MANOEUVRING SQUARE CAP

CODE	DN	G ISO228/1	€
09030001	15	1/2"	
09030002	20	3/4"	
09030003	25	1"	
09030004	32	1"1/4	
09030005	40	1"1/2	
09030006	50	2"	

908


MASCHIO/FEMMINA QUADRO DI MANOVRA
MALE/FEMALE VALVE WITH MANOEUVRING SQUARE CAP

CODE	DN	G ISO228/1	€
09080001	15	1/2"	
09080002	20	3/4"	
09080003	25	1"	
09080004	32	1"1/4	
09080005	40	1"1/2	
09080006	50	2"	

920


FEMMINA/BOCCHETTONE LEVA ALLUMINIO
FEMALE/STRAIGHT UNION ALUMINIUM HANDLE

CODE	DN	G ISO228/1	€
09200003	15	1/2"	
09200004	20	3/4"	
09200005	25	1"	
09200006	32	1"1/4	
09200007	40	1"1/2	
09200008	50	2"	

922


FEMMINA/BOCCHETTONE LEVA FARFALLA
FEMALE/STRAIGHT UNION TEE HANDLE

CODE	DN	G ISO228/1	€
09220004	15	1/2"	
09220005	20	3/4"	
09220006	25	1"	
09220007	32	1"1/4	

994


FEMMINA/BOCCHETTONE LEVA FARFALLA
FEMALE/STRAIGHT UNION TEE HANDLE

CODE	DN	G ISO228/1	€
09940001	15	1/2"	
09940002	20	3/4"	
09940003	25	1"	



ARIZONA



VALVOLA A SFERA IN OTTONE A PASSAGGIO STANDARD - FILETTO ISO 228/1 SECONDO NORMA EN 13828
BRASS BALL VALVE STANDARD BORE - ISO 228/1 THREAD ACCORDING TO EN 13828

LIMITI DI TEMPERATURA: -20° +120° - LIMITI DI PRESSIONE: PN20 ÷ PN40
TEMPERATURE RATING: -20° +120° - PRESSURE RATING: PN20 ÷ PN40



600


FEMMINA/FEMMINA LEVA ALLUMINIO
FEMALE/FEMALE ALUMINIUM HANDLE

CODE	DN	G ISO228/1	€
06000001	15	1/2"	
06000009	20	3/4"	
06000105	25	1"	
06000111	32	1"1/4	
06000117	40	1"1/2	
06000123	50	2"	

601


FEMMINA/FEMMINA LEVA ACCIAIO
FEMALE/FEMALE STEEL HANDLE

CODE	DN	G ISO228/1	€
06010007	15	1/2"	
06010015	20	3/4"	
06010124	25	1"	
06010129	32	1"1/4	
06010134	40	1"1/2	
06010139	50	2"	

601 INOX


FEMMINA/FEMMINA LEVA ACCIAIO INOX
FEMALE/FEMALE STAINLESS STEEL HANDLE

CODE	DN	G ISO228/1	€
06010260	15	1/2"	
06010261	20	3/4"	
06010262	25	1"	
06010263	32	1"1/4	
06010264	40	1"1/2	
06010265	50	2"	

602


FEMMINA/FEMMINA FARFALLA ALLUMINIO
FEMALE/FEMALE ALUMINIUM TEE HANDLE

CODE	DN	G ISO228/1	€
06020007	15	1/2"	
06020014	20	3/4"	
06020054	25	1"	
06020059	32	1"1/4	

611


FEMMINA/FEMMINA PROLUNGA NYLON
FEMALE/FEMALE NYLON EXTENSION

CODE	DN	G ISO228/1	€
06110019	15	1/2"	
06110020	20	3/4"	
06110021	25	1"	
06110022	32	1"1/4	
06110023	40	1"1/2	
06110024	50	2"	


MASCHIO/FEMMINA LEVA ALLUMINIO
MALE/FEMALE ALUMINIUM HANDLE
605

CODE	DN	G ISO228/1	€
06050007	15	1/2"	
06050015	20	3/4"	
06050077	25	1"	
06050083	32	1"1/4	
06050089	40	1"1/2	
06050095	50	2"	


MASCHIO/FEMMINA LEVA ACCIAIO
MALE/FEMALE STEEL HANDLE
606

CODE	DN	G ISO228/1	€
06060009	15	1/2"	
06060013	20	3/4"	
06060105	25	1"	
06060109	32	1"1/4	
06060113	40	1"1/2	
06060117	50	2"	


MASCHIO/FEMMINA LEVA ACCIAIO INOX
MALE/FEMALE STAINLESS STEEL HANDLE
606 INOX

CODE	DN	G ISO228/1	€
06060203	15	1/2"	
06060204	20	3/4"	
06060205	25	1"	
06060206	32	1"1/4	
06060207	40	1"1/2	
06060208	50	2"	


MASCHIO/FEMMINA FARFALLA ALLUMINIO
MALE/FEMALE ALUMINIUM TEE HANDLE
607

CODE	DN	G ISO228/1	€
06070007	15	1/2"	
06070015	20	3/4"	
06070054	25	1"	
06070059	32	1"1/4	


MASCHIO/FEMMINA PROLUNGA NYLON
MALE/FEMALE NYLON EXTENSION
612

CODE	DN	G ISO228/1	€
06120007	15	1/2"	
06120008	20	3/4"	
06120009	25	1"	
06120010	32	1"1/4	
06120011	40	1"1/2	
06120012	50	2"	



**604**
FEMMINA/FEMMINA CAPPuccio PIOMBABILE
FEMALE/FEMALE VALVE WITH SEALABLE CAP

CODE	DN	G ISO228/1	€
06040001	15	1/2"	
06040002	20	3/4"	

609
MASCHIO/FEMMINA CAPPuccio PIOMBABILE
MALE/FEMALE VALVE WITH SEALABLE CAP

CODE	DN	G ISO228/1	€
06090007	15	1/2"	
06090008	20	3/4"	

626
FEMMINA/BOCCHETTONE FARFALLA ALLUMINIO
FEMALE/STRAIGHT UNION ALUMINIUM TEE HANDLE

CODE	DN	G ISO228/1	€
06260010	15	1/2"	
06260011	20	3/4"	
06260012	25	1"	

620
FEMMINA/FEMMINA FILTRO 'Y' FARFALLA ALLUMINIO
FEMALE/FEMALE 'Y' FILTER ALUMINIUM TEE HANDLE

CODE	DN	G ISO228/1	€
06200001	15	1/2"	

620Y
FEMMINA/FEMMINA FILTRO 'Y' PROLUNGA NYLON
FEMALE/FEMALE 'Y' FILTER NYLON EXTENSION

CODE	DN	G ISO228/1	€
0620Y001	15	1/2"	


MASCHIO/FEMMINA FILTRO 'Y' FARFALLA ALLUMINIO
MALE/FEMALE 'Y' FILTER ALUMINIUM TEE HANDLE
621

CODE	DN	G ISO228/1	€
06210001	15	1/2"	


MASCHIO/FEMMINA FILTRO 'Y' PROLUNGA NYLON
MALE/FEMALE 'Y' FILTER NYLON EXTENSION
621Y

CODE	DN	G ISO228/1	€
0621Y001	15	1/2"	


FEMMINA/ADATTATORE 2 SPURGHY RUBINETTO E TAPPO, FARFALLA ALLUMINIO
FEMALE/ADAPTER DOUBLE-BLEED DRAIN COCK AND PLUG, ALUMINIUM TEE HANDLE
630

CODE	DN	G ISO228/1	€
06300001	15	1/2" x 16	


MASCHIO/ADATTATORE 2 SPURGHY RUBINETTO E TAPPO, FARFALLA ALLUMINIO
MALE/ADAPTER DOUBLE-BLEED DRAIN COCK AND PLUG, ALUMINIUM TEE HANDLE
631

CODE	DN	G ISO228/1	€
06310001	15	1/2" x 16	


ADATTATORE/ADATTATORE 2 SPURGHY RUBINETTO E TAPPO, FARFALLA ALLUMINIO
ADAPTER/ADAPTER DOUBLE-BLEED DRAIN COCK AND PLUG, ALUMINIUM TEE HANDLE
632

CODE	DN	G ISO228/1	€
06320001	15	16 x 16	



**633****FEMMINA/ADATTATORE 4 SPURGHY RUBINETTO E TAPPI, VALVOLA DI RITEGNO, FARFALLA ALLUMINIO**
FEMALE/ADAPTER FOUR BLEED DRAIN COCK AND PLUGS, CECK VALVE, ALUMINIUM TEE HANDLE

CODE	DN	G ISO228/1	€
06330001	15	1/2" x 16	

634**MASCHIO/ADATTATORE 4 SPURGHY RUBINETTO E TAPPI, VALVOLA DI RITEGNO, FARFALLA ALLUMINIO**
MALE/ADAPTER FOUR BLEED DRAIN COCK AND PLUGS, CECK VALVE, ALUMINIUM TEE HANDLE

CODE	DN	G ISO228/1	€
06340001	15	1/2" x 16	

635**ADATTATORE/ADATTATORE 4 SPURGHY RUBINETTO ETAPPI, VALVOLA DI RITEGNO, FARFALLA ALLUMINIO**
ADAPTER/ADAPTER FOUR BLEED DRAIN COCK AND PLUGS, CECK VALVE, ALUMINIUM TEE HANDLE

CODE	DN	G ISO228/1	€
06350001	15	1/2" x 16	



NEVADA



VALVOLA A SFERA IN OTTONE A PASSAGGIO TOTALE - FILETTO ISO7/1 (UNI EN 10226) A NORMA EN 13828
BRASS BALL VALVE FULL BORE - ISO7/1 THREAD (UNI EN 10226) ACCORDING TO EN 13828

LIMITI DI TEMPERATURA: -20° +120° - LIMITI DI PRESSIONE: PN25 ÷ PN64
TEMPERATURE RATING: -20° +120° - PRESSURE RATING: PN25 ÷ PN64



400


FEMMINA/FEMMINA LEVA ALLUMINIO
FEMALE/FEMALE ALUMINIUM HANDLE

CODE	DN	Rp ISO7/1	€
04000184	8	1/4"	
04000188	10	3/8"	
04000193	15	1/2"	
04000198	20	3/4"	
04000203	25	1"	
04000208	32	1"1/4	
04000213	40	1"1/2	
04000218	50	2"	

401


FEMMINA/FEMMINA LEVA ACCIAIO
FEMALE/FEMALE STEEL HANDLE

CODE	DN	Rp ISO7/1	€
04010213	8	1/4"	
04010218	10	3/8"	
04010223	15	1/2"	
04010228	20	3/4"	
04010233	25	1"	
04010238	32	1"1/4	
04010243	40	1"1/2	
04010248	50	2"	

402


FEMMINA/FEMMINA FARFALLA ALLUMINIO
FEMALE/FEMALE ALUMINIUM TEE HANDLE

CODE	DN	Rp ISO7/1	€
04020085	8	1/4"	
04020089	10	3/8"	
04020094	15	1/2"	
04020099	20	3/4"	
04020104	25	1"	
04020109	32	1"1/4	

401LOCK


FEMMINA/FEMMINA LEVA ACCIAIO LUCCHETTABILE
FEMALE/FEMALE LOCKABLE STEEL HANDLE

CODE	DN	Rp ISO7/1	€
0401L223	15	1/2"	
0401L228	20	3/4"	
0401L233	25	1"	
0401L238	32	1"1/4	
0401L243	40	1"1/2	
0401L248	50	2"	


FEMMINA/FEMMINA PROLUNGA E LEVA ALLUMINIO
FEMALE/FEMALE ALUMINIUM HANDLE AND EXTENSION
400XL

CODE	DN	Rp ISO7/1	€
0400X193	15	1/2"	
0400X198	20	3/4"	
0400X203	25	1"	
0400X208	32	1"1/4	
0400X213	40	1"1/2	
0400X218	50	2"	


FEMMINA/FEMMINA PROLUNGA NYLON
FEMALE/FEMALE NYLON EXTENSION
470

CODE	DN	Rp ISO7/1	€
04700100	15	1/2"	
04700101	20	3/4"	
04700102	25	1"	
04700103	32	1"1/4	
04700104	40	1"1/2	
04700105	50	2"	


MASCHIO/FEMMINA LEVA ALLUMINIO
MALE/FEMALE ALUMINIUM HANDLE
405

CODE	DN	R-Rp ISO7/1	€
04050042	8	1/4"	
04050046	10	3/8"	
04050051	15	1/2"	
04050056	20	3/4"	
04050061	25	1"	
04050066	32	1"1/4	
04050071	40	1"1/2	
04050076	50	2"	


MASCHIO/FEMMINA LEVA ACCIAIO
MALE/FEMALE STEEL HANDLE
406

CODE	DN	R-Rp ISO7/1	€
04060135	8	1/4"	
04060139	10	3/8"	
04060143	15	1/2"	
04060147	20	3/4"	
04060151	25	1"	
04060155	32	1"1/4	
04060159	40	1"1/2	
04060163	50	2"	


MASCHIO/FEMMINA FARFALLA ALLUMINIO
MALE/FEMALE ALUMINIUM TEE HANDLE
407

CODE	DN	R-Rp ISO7/1	€
04070057	8	1/4"	
04070061	10	3/8"	
04070066	15	1/2"	
04070071	20	3/4"	
04070076	25	1"	
04070081	32	1"1/4	



**406LOCK**
MASCHIO/FEMMINA LEVA ACCIAIO LUCCHETTABILE
MALE/FEMALE LOCKABLE STEEL HANDLE

CODE	DN	R-Rp ISO7/1	€
0406L143	15	1/2"	
0406L147	20	3/4"	
0406L151	25	1"	
0406L155	32	1"1/4	
0406L159	40	1"1/2	
0406L163	50	2"	

405XL
MASCHIO/FEMMINA PROLUNGA E LEVA ALLUMINIO
MALE/FEMALE ALUMINIUM HANDLE AND EXTENSION

CODE	DN	R-Rp ISO7/1	€
0405X051	15	1/2"	
0405X056	20	3/4"	
0450X061	25	1"	
0405X066	32	1"1/4	
0405X071	40	1"1/2	
0405X076	50	2"	

471
MASCHIO/FEMMINA PROLUNGA NYLON
MALE/FEMALE NYLON EXTENSION

CODE	DN	R-Rp ISO7/1	€
04710100	15	1/2"	
04710101	20	3/4"	
04710102	25	1"	
04710103	32	1"1/4	
04710104	40	1"1/2	
04710105	50	2"	

436
FEMMINA/FEMMINA FARFALLA ALLUMINIO
FEMALE/FEMALE ALUMINIUM TEE HANDLE

CODE	DN	Rp ISO7/1	€
04360001	15	1/2"	
04360002	20	3/4"	
04360003	25	1"	

438
FEMMINA/MASCHIO FARFALLA ALLUMINIO
FEMALE/MALE ALUMINIUM TEE HANDLE

CODE	DN	Rp ISO7/1	€
04380001	15	1/2"	
04380002	20	3/4"	
04380003	25	1"	



CALIFORNIA



VALVOLA A SFERA IN OTTONE A PASSAGGIO TOTALE - FILETTO ISO7/1 (UNI EN 10226) A NORMA EN 13828
BRASS BALL VALVE FULL BORE - ISO7/1 THREAD (UNI EN 10226) ACCORDING TO EN 13828

LIMITI DI TEMPERATURA: -20° +120° - LIMITI DI PRESSIONE: PN14 ÷ PN64
TEMPERATURE RATING: -20° +120° - PRESSURE RATING: PN14 ÷ PN64



220



FEMMINA/FEMMINA LEVA ALLUMINIO
FEMALE/FEMALE ALUMINIUM HANDLE

CODE	DN	Rp ISO7/1	€
02200001	15	1/2"	
02200005	20	3/4"	
02200009	25	1"	
02200013	32	1"1/4	
02200016	40	1"1/2	
02200019	50	2"	
02200022	65	2"1/2	

221



FEMMINA/FEMMINA LEVA ACCIAIO
FEMALE/FEMALE STEEL HANDLE

CODE	DN	Rp ISO7/1	€
02210001	15	1/2"	
02210004	20	3/4"	
02210007	25	1"	
02210010	32	1"1/4	
02210013	40	1"1/2	
02210016	50	2"	
02210019	65	2"1/2	
02210023	80	3"	
02210031	90	4"	

222



FEMMINA/FEMMINA FARFALLA ALLUMINIO
FEMALE/FEMALE ALUMINIUM TEE HANDLE

CODE	DN	Rp ISO7/1	€
02220001	15	1/2"	
02220005	20	3/4"	
02220009	25	1"	
02220033	32	1"1/4	

220XL



FEMMINA/FEMMINA PROLUNGA E LEVA ALLUMINIO
FEMALE/FEMALE ALUMINIUM HANDLE AND EXTENSION

CODE	DN	Rp ISO7/1	€
0220X001	15	1/2"	
0220X005	20	3/4"	
0220X009	25	1"	
0220X013	32	1"1/4	
0220X016	40	1"1/2	
0220X019	50	2"	
0220X022	65	2"1/2	

225



MASCHIO/FEMMINA LEVA ALLUMINIO
MALE/FEMALE ALUMINIUM HANDLE

CODE	DN	R-Rp ISO7/1	€
02250001	15	1/2"	
02250005	20	3/4"	
02250009	25	1"	
02250013	32	1"1/4	
02250017	40	1"1/2	
02250021	50	2"	


226
MASCHIO/FEMMINA LEVA ACCIAIO
MALE/FEMALE STEEL HANDLE

CODE	DN	R-Rp ISO7/1	€
02260001	15	1/2"	
02260004	20	3/4"	
02260007	25	1"	
02260010	32	1"1/4	
02260013	40	1"1/2	
02260016	50	2"	


227
MASCHIO/FEMMINA FARFALLA ALLUMINIO
MALE/FEMALE ALUMINIUM TEE HANDLE

CODE	DN	R-Rp ISO7/1	€
02270001	15	1/2"	
02270005	20	3/4"	
02270009	25	1"	
02270025	32	1"1/4	


225XL
MASCHIO/FEMMINA PROLUNGA E LEVA ALLUMINIO
MALE/FEMALE ALUMINIUM HANDLE AND EXTENSION

CODE	DN	R-Rp ISO7/1	€
0225X001	15	1/2"	
0225X005	20	3/4"	
0225X009	25	1"	
0225X013	32	1"1/4	
0225X017	40	1"1/2	
0225X021	50	2"	


245 INOX
FEMMINA/FEMMINA LEVA ACCIAIO INOX
FEMALE/FEMALE STAINLESS STEEL HANDLE

CODE	DN	Rp ISO7/1	€
02450007	15	1/2"	
02450008	20	3/4"	
02450009	25	1"	
02450010	32	1"1/4	
02450011	40	1"1/2	
02450012	50	2"	


246 INOX
MASCHIO/FEMMINA LEVA ACCIAIO INOX
MALE/FEMALE STAINLESS STEEL HANDLE

CODE	DN	R-Rp ISO7/1	€
02460007	15	1/2"	
02460008	20	3/4"	
02460009	25	1"	
02460010	32	1"1/4	
02460011	40	1"1/2	
02460012	50	2"	





255



FEMMINA/FEMMINA SPURGO LEVA ACCIAIO
FEMALE/FEMALE DRAIN STEEL HANDLE

CODE	DN	Rp ISO7/1	€
02550014	15	1/2"	

624



FEMMINA/DADO MOBILE FARFALLA ALLUMINIO
FEMALE/SWIVEL NUT ALUMINIUM TEE HANDLE

CODE	DN	G ISO228/1	RpISO7/1	€
06240001	15	1/2"	3/4"	
06240004	15	3/4"	3/4"	

628



MASCHIO/DADO MOBILE FARFALLA ALLUMINIO
MALE/SWIVEL NUT ALUMINIUM TEE HANDLE

CODE	DN	G ISO228/1	RpISO7/1	€
06280001	15	1/2"	3/4"	
06280004	15	3/4"	3/4"	

558



FEMMINA/DADO MOBILE FARFALLA ALLUMINIO
FEMALE/SWIVEL NUT TEE HANDLE

CODE	DN	G ISO228/1	RpISO7/1	€
05580001	15	1/2"	3/4"	
05580004	15	3/4"	3/4"	

559



MASCHIO/DADO MOBILE FARFALLA ALLUMINIO
MALE/SWIVEL NUT ALUMINIUM TEE HANDLE

CODE	DN	G ISO228/1	RpISO7/1	€
05590001	15	1/2"	3/4"	
05590004	15	3/4"	3/4"	



KENTUCKY



OTTONE ANTIDEZINCIFICANTE CW602N
CW602N DEZINCIFICATION-RESISTANT BRASS

VALVOLA A SFERA IN OTTONE CW602N A PASSAGGIO TOTALE - FILETTO ISO7/1 (UNI EN 10226) A NORMA EN 13828
CW602N BRASS BALL VALVE FULL BORE - ISO7/1 THREAD (UNI EN 10226) ACCORDING TO EN 13828

LIMITI DI TEMPERATURA: -20° +120° - LIMITI DI PRESSIONE: PN25 ÷ PN64
TEMPERATURE RATING: -20° +120° - PRESSURE RATING: PN25 ÷ PN64

**636DR****FEMMINA/FEMMINA LEVA ACCIAIO**
FEMALE/FEMALE STEEL HANDLE

CODE	DN	Rp ISO7/1	€
06360142	15	1/2"	
06360143	20	3/4"	
06360144	25	1"	
06360145	32	1"1/4	
06360146	40	1"1/2	
06360147	50	2"	

638DR**FEMMINA/FEMMINA FARFALLA ALLUMINIO**
FEMALE/FEMALE ALUMINIUM TEE HANDLE

CODE	DN	Rp ISO7/1	€
06380079	15	1/2"	
06380080	20	3/4"	
06380081	25	1"	
06380082	32	1"1/4	

636DR LOCK**FEMMINA/FEMMINA LEVA ACCIAIO LUCCHETTABILE**
FEMALE/FEMALE LOCKABLE STEEL HANDLE

CODE	DN	Rp ISO7/1	€
06360148	15	1/2"	
06360149	20	3/4"	
06360150	25	1"	
06360151	32	1"1/4	
06360152	40	1"1/2	
06360153	50	2"	

637DR XL**FEMMINA/FEMMINA PROLUNGA E LEVA ALLUMINIO**
FEMALE/FEMALE ALUMINIUM HANDLE AND EXTENSION

CODE	DN	Rp ISO7/1	€
0637X043	15	1/2"	
0637X044	20	3/4"	
0637X045	25	1"	
0637X046	32	1"1/4	
0637X047	40	1"1/2	
0637X048	50	2"	


MASCHIO/FEMMINA LEVA ACCIAIO
MALE/FEMALE STEEL HANDLE
656DR

CODE	DN	Rp ISO7/1	€
06560103	15	1/2"	
06560104	20	3/4"	
06560105	25	1"	
06560106	32	1"1/4	
06560107	40	1"1/2	
06560108	50	2"	


MASCHIO/FEMMINA FARFALLA ALLUMINIO
MALE/FEMALE ALUMINIUM TEE HANDLE
658DR

CODE	DN	Rp ISO7/1	€
06580064	15	1/2"	
06580065	20	3/4"	
06580066	25	1"	
06580067	32	1"1/4	


MASCHIO/FEMMINA LEVA ACCIAIO LUCCHETTABILE
MALE/FEMALE LOCKABLE STEEL HANDLE
656DR LOCK

CODE	DN	Rp ISO7/1	€
06560109	15	1/2"	
06560110	20	3/4"	
06560111	25	1"	
06560112	32	1"1/4	
06560113	40	1"1/2	
06560114	50	2"	


MASCHIO/FEMMINA PROLUNGA E LEVA ALLUMINIO
MALE/FEMALE ALUMINIUM HANDLE AND EXTENSION
657DR XL

CODE	DN	Rp ISO7/1	€
0657X044	15	1/2"	
0657X045	20	3/4"	
0657X046	25	1"	
0657X047	32	1"1/4	
0657X048	40	1"1/2	
0657X049	50	2"	



**618DR****FEMMINA/ADATTATORE FARFALLA ALLUMINIO**
FEMALE/ADAPTER ALUMINIUM TEE HANDLE

CODE	DN	Rp ISO7/1	€
06180001	15	1/2" x 16	

**619DR****MASCHIO/ADATTATORE FARFALLA ALLUMINIO**
MALE/ADAPTER ALUMINIUM TEE HANDLE

CODE	DN	Rp ISO7/1	€
06190001	15	1/2" x 16	

**614DR****ADATTATORE/ADATTATORE FARFALLA ALLUMINIO**
ADPTER/ADAPTER ALUMINIUM TEE HANDLE

CODE	DN	Rp ISO7/1	€
06140001	15	1/2" x 16	

**615DR****FEMMINA/DADO MOBILE LEVA FARFALLA**
FEMALE/SWIVEL NUT ALUMINIUM TEE HANDLE

CODE	DN	Rp ISO7/1	€
06150001	15	1/2" x 16	




FEMMINA/MANICOTTO TELESCOPICO FARFALLA ALLUMINIO
FEMALE/TELESCOPIC SLEEVE ALUMINIUM TEE HANDLE
624DR E

CODE	DN	G ISO228/1	RpISO7/1	€
0624E001	15	1/2"	3/4"	
0624E002	15	3/4"	3/4"	


MASCHIO/MANICOTTO TELESCOPICO FARFALLA ALLUMINIO
MALE/TELESCOPIC SLEEVE ALUMINIUM TEE HANDLE
628DR E

CODE	DN	G ISO228/1	RpISO7/1	€
0628E001	15	1/2"	3/4"	
0628E002	15	3/4"	3/4"	


FEMMINA/FEMMINA CON PRESE DI PRESSIONE E TAPPI LEVA ACCIAIO
FEMALE/FEMALE INTAKE PORTS AND PLUGS, STEEL HANDLE
640DR

CODE	DN	G ISO228/1	RpISO7/1	€
0640D013	15	1/2"	1/4"	
0640D014	20	3/4"	1/4"	
0640D015	25	1"	1/4"	


FEMMINA/FEMMINA CON PRESE DI PRESSIONE E TAPPI FARFALLA ALLUMINIO
FEMALE/FEMALE INTAKE PORTS AND PLUGS, ALUMINIUM TEE HANDLE
643DR

CODE	DN	G ISO228/1	RpISO7/1	€
0643D005	15	1/2"	1/4"	
0643D006	20	3/4"	1/4"	
0643D007	25	1"	1/4"	



**640DR LOCK**

FEMMINA/FEMMINA CON PRESE DI PRESSIONE E TAPPI, LEVA LUCCHETTABILE
 FEMALE/FEMALE INTAKE PORTS AND PLUGS, LOCKABLE STEEL HANDLE



CODE	DN	G ISO228/1	RpISO7/1	€
0640DL13	15	1/2"	1/4"	
0640DL14	20	3/4"	1/4"	
0640DL15	25	1"	1/4"	

640DR XL

FEMMINA/FEMMINA CON PRESE DI PRESSIONE E TAPPI, PROLUNGA E LEVA ALLUMINIO
 FEMALE/FEMALE INTAKE PORTS AND PLUGS, ALUMINIUM HANDLE AND EXTENSION



CODE	DN	G ISO228/1	RpISO7/1	€
0640DX13	15	1/2"	1/4"	
0640DX14	20	3/4"	1/4"	
0640DX15	25	1"	1/4"	

644DR

MASCHIO/FEMMINA CON PRESE DI PRESSIONE E TAPPI, LEVA ACCIAIO
 MALE/FEMALE INTAKE PORTS AND PLUGS, STEEL HANDLE



CODE	DN	G ISO228/1	RpISO7/1	€
0644D005	15	1/2"	1/4"	
0644D006	20	3/4"	1/4"	
0644D007	25	1"	1/4"	

647DR

MASCHIO/FEMMINA CON PRESE DI PRESSIONE E TAPPI, FARFALLA ALLUMINIO
 MALE/FEMALE INTAKE PORTS AND PLUGS, ALUMINIUM TEE HANDLE



CODE	DN	G ISO228/1	RpISO7/1	€
0647D005	15	1/2"	1/4"	
0647D006	20	3/4"	1/4"	
0647D007	25	1"	1/4"	



MASCHIO/FEMMINA CON PRESE DI PRESSIONE E TAPPI, LEVA LUCCHETTABILE
 MALE/FEMALE INTAKE PORTS AND PLUGS, LOCKABLE STEEL HANDLE

644DR LOCK

CODE	DN	G ISO228/1	RpISO7/1	€
0644DL05	15	1/2"	1/4"	
0644DL06	20	3/4"	1/4"	
0644DL07	25	1"	1/4"	



MASCHIO/FEMMINA CON PRESE DI PRESSIONE E TAPPI, PROLUNGA E LEVA ALLUMINIO
 MALE/FEMALE INTAKE PORTS AND PLUGS, ALUMINIUM HANDLE AND EXTENSION

644DR XL

CODE	DN	G ISO228/1	RpISO7/1	€
0644DX05	15	1/2"	1/4"	
0644DX06	20	3/4"	1/4"	
0644DX07	25	1"	1/4"	



FEMMINA/FEMMINA FILTRO 'Y' LEVA ACCIAIO
 FEMALE/FEMALE 'Y' FILTER STEEL HANDLE

740DR

CODE	DN	Rp ISO7/1	€
07400200	15	1/2"	
07400201	20	3/4"	



FEMMINA/FEMMINA FILTRO 'Y' FARFALLA ALLUMINIO
 FEMALE/FEMALE 'Y' FILTER ALUMINIUM TEE HANDLE

742DR

CODE	DN	Rp ISO7/1	€
07420200	15	1/2"	
07420201	20	3/4"	





5091DR 4S ONE CECK

FEMMINA/FEMMINA 4 SPURGHII TAPPI E RUBINETTO, VALVOLA DI RITEGNO, FARFALLA ALLUMINIO
FEMALE/FEMALE FOUR BLEED DRAIN COCK AND PLUGS, CECK VALVES ALUMINUM TEE HANDLE

CODE	DN	G ISO228/1	RpISO7/1	€
59010100	15	1/2"	1/4"	
59010101	20	3/4"	1/4"	



5091DR 4S TWO CECK

FEMMINA/FEMMINA 4 SPURGHII TAPPI E RUBINETTO, 2 VALVOLE DI RITEGNO, FARFALLA ALLUMINIO
FEMALE/FEMALE FOUR BLEED DRAIN COCK AND PLUGS, TWO CECK VALVES ALUMINUM TEE HANDLE

CODE	DN	G ISO228/1	RpISO7/1	€
5901K100	15	1/2"	1/4"	
5901K101	20	3/4"	1/4"	





ECOGREEN



NO-LEAD BRASS

VALVOLA A SFERA IN OTTONE CW510L A PASSAGGIO TOTALE - FILETTO ISO7/1 (UNI EN 10226) A NORMA EN 13828
CV510L BRASS BALL VALVE FULL BORE - ISO7/1 THREAD (UNI EN 10226) ACCORDING TO EN 13828

LIMITI DI TEMPERATURA: -20° +120° - LIMITI DI PRESSIONE: PN25 ÷ PN64
TEMPERATURE RATING: -20° +120° - PRESSURE RATING: PN25 ÷ PN64

201NL



FEMMINA/FEMMINA LEVA ACCIAIO
FEMALE/FEMALE STEEL HANDLE

CODE	DN	Rp ISO7/1	€
02010300	15	1/2"	
02010301	20	3/4"	
02010302	25	1"	
02010303	32	1"1/4	
02010304	40	1"1/2	
02010305	50	2"	

202NL



FEMMINA/FEMMINA FARFALLA ALLUMINIO
FEMALE/FEMALE ALUMINIUM TEE HANDLE

CODE	DN	Rp ISO7/1	€
02020300	15	1/2"	
02020301	20	3/4"	
02020302	25	1"	
02020303	32	1"1/4	

202NL XL



FEMMINA/FEMMINA PROLUNGA E LEVA ALLUMINIO
FEMALE/FEMALE ALUMINIUM HANDLE AND EXTENSION

CODE	DN	Rp ISO7/1	€
0200X300	15	1/2"	
0200X301	20	3/4"	
0200X302	25	1"	
0200X303	32	1"1/4	
0200X304	40	1"1/2	
0200X305	50	2"	

206NL



MASCHIO/FEMMINA LEVA ACCIAIO
MALE/FEMALE STEEL HANDLE

CODE	DN	Rp ISO7/1	€
02060300	15	1/2"	
02060301	20	3/4"	
02060302	25	1"	
02060303	32	1"1/4	
02060304	40	1"1/2	
02060305	50	2"	

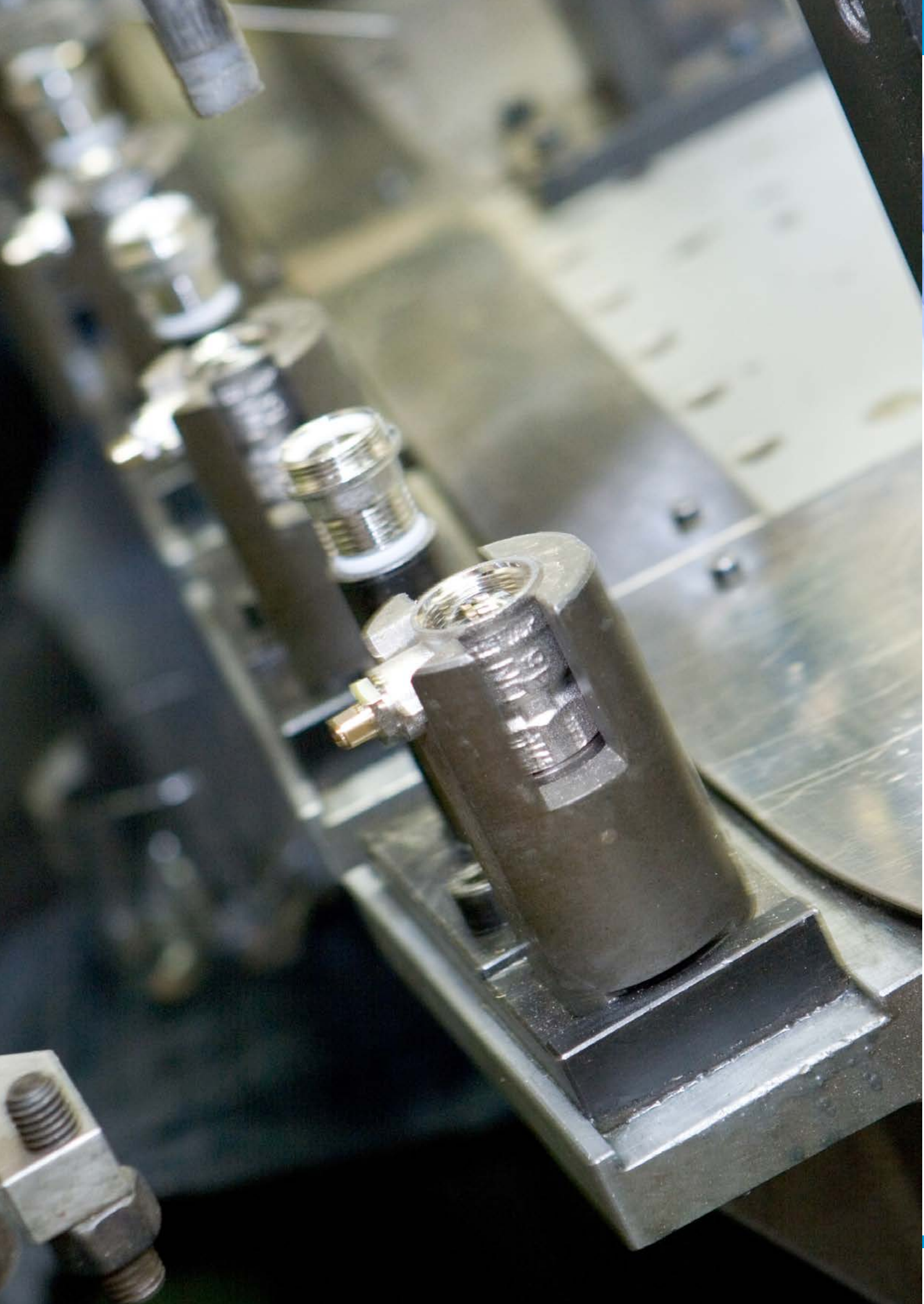

MASCHIO/FEMMINA FARFALLA ALLUMINIO
MALE/FEMALE ALUMINIUM TEE HANDLE
207NL

CODE	DN	Rp ISO7/1	€
02070300	15	1/2"	
02070301	20	3/4"	
02070302	25	1"	
02070303	32	1"1/4	


MASCHIO/FEMMINA PROLUNGA E LEVA ALLUMINIO
MALE/FEMALE ALUMINIUM HANDLE AND EXTENSION
205NL XL

CODE	DN	Rp ISO7/1	€
0205X300	15	1/2"	
0205X301	20	3/4"	
0205X302	25	1"	
0205X303	32	1"1/4	
0205X304	40	1"1/2	
0205X305	50	2"	







VIRGINIA



VALVOLA A SFERA IN OTTONE A PASSAGGIO TOTALE - FILETTO ISO7/1 (UNI EN 10226) A NORMA EN 13828
BRASS BALL VALVE FULL BORE - ISO7/1 THREAD (UNI EN 10226) ACCORDING TO EN 13828

LIMITI DI TEMPERATURA: -20° +120° - LIMITI DI PRESSIONE: PN20 ÷ PN40
TEMPERATURE RATING: -20° +120° - PRESSURE RATING: PN20 ÷ PN40



220AT

FEMMINA/FEMMINA PER ATTUATORE CON BASETTA ISO 5211
FEMALE/FEMALE FOR ACTUATORS WITH BASE ISO 5211



CODE	DN	G ISO228/1	€
02000080	15	1/2"	
02000081	20	3/4"	
02000082	25	1"	
02000047	32	1"1/4	
02000048	40	1"1/2	
02000049	50	2"	
04410008	65	2"1/2	
04410009	80	3"	
04410010	90	4"	

516T

VALVOLA A SFERA A TRE VIE, PASSAGGIO TOTALE FEMMINA/FEMMINA/FEMMINA MANOVRA A "T" LEVA ALLUMINIO
BALL VALVE THREE WAYS, FULL BORE FEMALE/FEMALE/FEMALE "T" MANEUVERE ALUMINIUM HANDLE



CODE	DN	G ISO228/1	€
05160001	8	1/4"	
05160002	10	3/8"	
05160003	15	1/2"	
05160004	20	3/4"	
05160005	25	1"	
05160006	32	1"1/4	
05160007	40	1"1/2	
05160008	50	2"	

521L

VALVOLA A SFERA A TRE VIE, PASSAGGIO TOTALE FEMMINA/FEMMINA/FEMMINA MANOVRA A "L" LEVA ALLUMINIO
BALL VALVE THREE WAYS, FULL BORE FEMALE/FEMALE/FEMALE "L" MANEUVERE ALUMINIUM HANDLE



CODE	DN	G ISO228/1	€
05210001	8	1/4"	
05210002	10	3/8"	
05210003	15	1/2"	
05210004	20	3/4"	
05210005	25	1"	
05210006	32	1"1/4	
05210007	40	1"1/2	
05210008	50	2"	



NEBRASKA



VALVOLA DI RITEGNO - FILTRI - SARACINESCHE - VALVOLE DI FONDO - FILETTO ISO228/1 A NORMA EN 13828
CHECK VALVE - HOT PRESSED GATE VALVE - FOOT VALVE - FILTER - ISO228/1 THREAD ACCORDING TO EN 13828

LIMITI DI TEMPERATURA: -20° +100°
TEMPERATURE RATING: -20° +100°

**978****RIDUTTORE DI PRESSIONE FEMMINA/FEMMINA**
PRESSURE REDUCER FEMALE/FEMALE

CODE	PN	G ISO228/1	€
09780005	25	1/2"	
09780008	25	3/4"	
09780010	25	1"	
09780012	25	1"1/4	
09780014	25	1"1/2	
09780016	25	2"	
09780017	25	2"1/2	
09780018	25	3"	
09780019	25	4"	

981**RIDUTTORE DI PRESSIONE BOCCHETTONI MASCHIO**
PRESSURE REDUCER MALE STRAIGHT UNION

CODE	PN	G ISO228/1	€
09810001	25	1/2"	
09810002	25	3/4"	
09810003	25	1"	
09810004	25	1"1/4	
09810005	25	1"1/2	
09810006	25	2"	

977**RIDUTTORE DI PRESSIONE, FEMMINA/FEMMINA TIPO MIGNON**
PRESSURE REDUCER FEMALE/FEMALE MIGNON TYPE

CODE	PN	G ISO228/1	€
09770001	15	1/2"	
09770002	15	3/4"	

990**FILTRO AUTOPULENTE 100 μ CON DOPPIO MANOMETRO E BOCCHETTONE MASCHIO/MASCHIO**
100 μ SELF-CLEANING FILTER WITH DOUBLE MANOMETER AND MALE/MALE STRAIGHT UNION

CODE	PN	G ISO228/1	€
09900001	25	1/2"	
09900002	25	3/4"	


VALVOLA DI RIEMPIMENTO AUTOMATICO
AUTOMATIC FILLING VALVE
4290

CODE	DN	PN	G ISO228/1	€
42900001	10	20	1/2"	


RACCOGLITORE DI IMPURITA' IN OTTONE CON FILTRO INOX 600 μ FILETTO ISO228/1
ISO228/1 THREAD BRASS FILTER 600 μ STAINLESS STEEL CARTRIDGE
170

CODE	DN	PN	G ISO228/1	€
01700002	15	20	1/2"	
01700004	20	20	3/4"	
01700006	25	20	1"	
01700008	32	20	1"1/4	
01700010	40	20	1"1/2	
01700012	50	20	2"	
01700014	65	16	2"1/2	
01700015	80	16	3"	
01700016	100	16	4"	


VALVOLA DI RITEGNO A MOLLA EURO 2000 OTTURATORE IN OTTONE
SPRING CHECK VALVE EURO 2000 WITH BRASS INSERT
192

CODE	DN	PN	G ISO228/1	€
01920001	15	25	1/2"	
01920002	20	25	3/4"	
01920003	25	25	1"	
01920004	32	18	1"1/4	
01920005	40	18	1"1/2	
01920006	50	18	2"	
01920011	65	12	2"1/2	
01920012	80	12	3"	
01920013	100	12	4"	


 FILETTO NPT DISPONIBILE PER MISURE 2"1/2 3" 4"
 NPT THREAD IS AVAILABLE ON 2"1/2 3" 4"

VALVOLA DI RITEGNO A MOLLA EURO 1000 OTTURATORE IN NYLON
SPRING CHECK VALVE EURO 1000 WITH PLASTIC INSERT
191

CODE	DN	PN	G ISO228/1	€
01910002	15	12	1/2"	
01910004	20	12	3/4"	
01910006	25	12	1"	
01910008	32	10	1"1/4	
01910010	40	10	1"1/2	
01910012	50	10	2"	
01910014	65	8	2"1/2	
01910016	80	8	3"	
01910018	100	8	4"	


 FILETTO NPT DISPONIBILE PER MISURE 2"1/2 3" 4"
 NPT THREAD IS AVAILABLE ON 2"1/2 3" 4"



194


VALVOLA DI FONDO A MOLLA CON FILTRO INOX 1000 μ , INSERTO PLASTICO
SPRING FOOT-VALVE WITH 1000 μ STAINLESS STEEL FILTER AND PLASTIC INSERT

CODE	DN	PN	G ISO228/1	€
01940001	15	10	1/2"	
01940002	20	10	3/4"	
01940003	25	10	1"	
01940004	32	8	1"1/4	
01940005	40	8	1"1/2	
01940006	50	8	2"	
01940007	65	6	2"1/2	
01940008	80	6	3"	
01940010	100	6	4"	

FILETTO **NPT** DISPONIBILE PER MISURE 2"1/2 3" 4"
NPT THREAD IS AVAILABLE ON 2"1/2 3" 4"

199


VALVOLA DI FONDO CON FILTRO IN ACCIAIO INOX, OTTURATORE IN OTTONE
SPRING FOOT-VALVE WITH 1000 μ STAINLESS STEEL FILTER AND BRASS INSERT

CODE	DN	PN	G ISO228/1	€
01990001	15	25	1/2"	
01990002	20	25	3/4"	
01990003	25	25	1"	
01990004	32	18	1"1/4	
01990005	40	18	1"1/2	
01990006	50	18	2"	
01990007	65	12	2"1/2	
01990008	80	12	3"	
01990009	100	12	4"	

197


FILTRO ACCIAIO INOX (2"1/2 3" 4" IN OTTONE)
STAINLESS STEEL FILTER (2"1/2 3" 4" BRASS)

CODE	μ FILTRO	G ISO228/1	€
01970002	1200	1/2"	
01970003	1200	3/4"	
01970005	1200	1"	
01970006	1200	1"1/4	
01970007	1200	1"1/2	
01970009	1200	2"	
01970010	1800	2"1/2	
01970011	1800	3"	
01970012	1800	4"	

180


VALVOLA A CLAPET IN OTTONE STAMPATO, SEDE METALLICA
HOT-PRESSED BRASS SWING CHECK VALVE, METAL SEAT

CODE	DN	PN	G ISO228/1	€
01800002	15	12	1/2"	
01800003	20	12	3/4"	
01800004	25	12	1"	
01800005	33	10	1"1/4	
01800006	37	10	1"1/2	
01800007	47	10	2"	
01800008	55	8	2"1/2	
01800010	70	8	3"	
01800012	90	8	4"	

FILETTO **NPT** DISPONIBILE PER MISURE 2"1/2 3" 4"
NPT THREAD IS AVAILABLE ON 2"1/2 3" 4"


181

VALVOLA A CLAPET IN OTTONE STAMPATO, SEDE GOMMA NBR
HOT-PRESSED BRASS SWING CHECK VALVE, NBR RUBBER SEAT

CODE	DN	PN	G ISO228/1	€
01810001	15	12	1/2"	
01810002	20	12	3/4"	
01810003	25	12	1"	
01810004	33	10	1"1/4	
01810005	37	10	1"1/2	
01810006	47	10	2"	
01810007	55	8	2"1/2	
01810009	70	8	3"	
01810011	90	8	4"	


195

VALVOLA DI FONDO IN OTTONE STAMPATO A DOPPIA GUIDA
HOT-PRESSED BRASS FOOT VALVE WITH DOUBLE GUIDE

CODE	DN	PN	G ISO228/1	€
01950002	23	10	3/4"	
01950003	28	10	1"	
01950004	34	8	1"1/4	
01950005	41	8	1"1/2	
01950006	51	8	2"	
01950007	62	6	2"1/2	
01950008	73	6	3"	
01950011	93	6	4"	


198

VALVOLA DI FONDO TUBOLARE TENUTA GOMMA
BRASS FOOT VALVE, RUBBER SEAT

CODE	DN	PN	G ISO228/1	€
01980001	24	10	3/4"	
01980002	31	10	1"	
01980003	39	8	1"1/4	
01980004	41	8	1"1/2	
01980005	57	8	2"	
01980006	73	6	2"1/2	
01980007	85	6	3"	
01980008	110	6	4"	


105

SARACINESCA IN OTTONE STAMPATO TIPO PESANTE
HEAVY TYPE HOT PRESSED BRASS GATE VALVE

CODE	DN	PN	G ISO228/1	€
01050003	15	20	1/2"	
01050004	19	20	3/4"	
01050005	24	20	1"	
01050006	32	20	1"1/4	
01050007	37	20	1"1/2	
01050008	47	20	2"	
01050009	60	16	2"1/2	
01050011	72	16	3"	
01050012	93	16	4"	



**110**
SARACINESCA IN OTTONE STAMPATO TIPO NORMALE
NORMAL TYPE HOT PRESSED BRASS GATE VALVE

CODE	DN	PN	G ISO228/1	€
01100003	15	16	1/2"	
01100004	19	16	3/4"	
01100005	24	16	1"	
01100006	32	16	1"1/4	
01100007	37	16	1"1/2	
01100008	47	16	2"	
01100009	60	10	2"1/2	
01100011	72	10	3"	
01100013	93	10	4"	
01100015	117	10	5"	
01100016	143	10	6"	

157
RACCORDO A 5 VIE PER AUTOCLAVI H = 82 MM
5 WAYS CONNECTOR FOR H = 82 MM PUMPS

CODE	G ISO228/1	€
01570001	1" x 1" x 1" x 1/4" x 1/4"	

1200
VALVOLA A SFERA ATTACCO POMPA FEMMINA
FEMALE PUMP ISOLATING BALL VALVE

CODE	DN	G ISO228/1	€
12000001	18	1" x 1"1/2	



ALASKA



RUBINETTI A SFERA IN OTTONE CON PORTAGOMMA - RUBINETTI CON SISTEMA ANTI-GELO E ANTI-LEGIONELLA- RUBINETTI ENOLOGICI
BRASS BALL VALVES WITH HOSE CONNECTION - VALVES WITH ANTI-FROST AND ANTI-LEGIONELLA SYSTEM - OENOLOGICAL VALVES

**691C****RUBINETTO PESANTE CROMATO CON PORTAGOMMA, LEVA ALLUMINIO CROMATA**
HEAVY TYPE HOSE BIBCOCK CHROME-PLATED ALUMINIUM HANDLE

CODE	DN	G ISO228/1	€
0691C032	10	1/2"	

691N**RUBINETTO PESANTE CON PORTAGOMMA, SISTEMA ANTIGELO-ANTILEGIONELLA LEVA ALLUMINIO VERDE**
HEAVY TYPE HOSE BIBCOCK, HEAVY TYPE, GREEN ALUMINIUM HANDLE

CODE	DN	G ISO228/1	€
06910044	10	1/2"	
06910045	10	3/4"	13,13

691**RUBINETTO PESANTE CON PORTAGOMMA LEVA ALLUMINIO**
HEAVY TYPE HOSE BIBCOCK ALUMINIUM HANDLE

CODE	DN	G ISO228/1	€
06910032	10	1/2"	
06910033	10	3/4"	

660S**RUBINETTO DUPLEX CON PORTAGOMMA LEVA ALLUMINIO**
DUPLEX HOSE BIBCOCK ALUMINIUM HANDLE

CODE	DN	G ISO228/1	€
06600007	10	1/2" x 3/4"	

660C**RUBINETTO DUPLEX CON PORTAGOMMA LEVA ALLUMINIO**
DUPLEX HOSE BIBCOCK CHROME-PLATED ALUMINIUM HANDLE

CODE	DN	G ISO228/1	€
0660C007	10	1/2" x 3/4"	


689
RUBINETTO CON PORTAGOMMA LEVA ALLUMINIO
HOSE BIBCOCK, ALUMINIUM HANDLE

CODE	DN	G ISO228/1	€
06890081	10	1/2"	
06890082	14	3/4"	
06890088	15	1"	


686
RUBINETTO CON ROMPIGETTO LEVA ALLUMINIO
BIBCOCK WITH AERATOR, ALUMINIUM HANDLE

CODE	DN	G ISO228/1	€
06860020	10	1/2"	


661
RUBINETTO CON PORTAGOMMA LEVA ACCIAIO
HOSE BIBCOCK STEEL HANDLE

CODE	DN	G ISO228/1	€
06610009	10	1/2"	
06610010	14	3/4"	
06610011	15	1"	


678 INOX
RUBINETTO CON PORTAGOMMA LEVA ACCIAIO INOX
HOSE BIBCOCK STAINLESS STEEL HANDLE

CODE	DN	G ISO228/1	€
06780011	10	1/2"	
06780012	14	3/4"	
06780013	15	1"	


682
RUBINETTO CON PORTAGOMMA LEVA LUCCHETTABILE
LOCKABLE HOSE BIBCOCK

CODE	DN	G ISO228/1	€
06820008	10	1/2"	



**160****EQUA****RUBINETTO LEGGERO CON PORTAGOMMA LEVA ALLUMINIO**
LIGHT HOSE BIBCOCK ALUMINIUM HANDLE

CODE	DN	G ISO228/1	€
0160001		1/2"	
0160002		3/4"	

161**EQUA****RUBINETTO LEGGERO CON PORTAGOMMA LEVA ACCIAIO**
LIGHT HOSE BIBCOCK STEEL HANDLE

CODE	DN	G ISO228/1	€
0161001		1/2"	
0161002		3/4"	

162**RUBINETTO LEGGERO CON PORTAGOMMA LEVA OTTONE NICHELATO**
LIGHT HOSE BIBCOCK NIKEL PLATED BRASS HANDLE

CODE	DN	G ISO228/1	€
0162001		1/2"	
0162002		3/4"	

680**IDRANTE A SFERA PER GIARDINAGGIO CON PORTAGOMMA**
GARDEN BALL VALVE WITH HOSE END FITTING

CODE	DN	G ISO228/1	€
0680001	15	1/2"	
0680002	20	3/4"	
0680003	25	1"	


RUBINETTO RIEMPIBOTTIGLIA LEVA ALLUMINIO
BOTTLE-FILLER COCK, ALUMINIUM HANDLE

CODE	DN	G ISO228/1	€
06970021	10	1/2"	


697
RUBINETTO RIEMPIBOTTIGLIA LEVA LUCCHETTABILE
LOCKABLE ALUMINIUM HANDLE BOTTLE-FILLER COCK

CODE	DN	G ISO228/1	€
06830001	10	1/2"	


683
RUBINETTO CROMATO IN OTTONE PER CONTENITORI ALIMENTARI LEVA ABS CROMATO
STORAGE FOOD CHROME PLATED BRASS COCK ABS CHROME-PLATED HANDLE

CODE	DN	G ISO228/1	€
06810004	10	3/8"	
06810005	10	1/2"	


681
RUBINETTO A VITONE, IN OTTONE LUCIDO
POLISHED BRASS BIBCOCK WITH SCREW-DOWN VALVE

CODE	DN	G ISO228/1	€
02600002		1/2"	
02600003		3/4"	


260
RUBINETTO A VITONE, IN OTTONE LUCIDO, CON PORTAGOMMA
POLISHED BRASS HOSE BIBCOCK WITH DRIVE SCREW-DOWN VALVE

CODE	DN	G ISO228/1	€
02700002		1/2"	
02700003		3/4"	


270

**260C**

RUBINETTO A VITONE, IN OTTONE CROMATO LUCIDO
 CHROME-PLATED BRASS BIBCOCK WITH DRIVE SCREW-DOWN VALVE

CODE	DN	G ISO228/1	€
0260C002		1/2"	
0260C003		3/4"	

270C

RUBINETTO A VITONE, IN OTTONE CROMATO LUCIDO, CON PORTAGOMMA
 CHROME-PLATED BRASS HOSE BIBCOCK WITH DRIVE SCREW-DOWN VALVE

CODE	DN	G ISO228/1	€
0270C002		1/2"	
0270C003		3/4"	

660NH

RUBINETTO DOUPLEX CON FILETTO AMERICANO NPT, LEVA ALLUMINIO
 DUPLEX BIBCOCK NPT AMERICAN THREAD, ALUMINIUM HANDLE

CODE	DN	G1	€
06600001	10	1/2"NPT x 3/4"NH	

676NH

RUBINETTO CON FILETTO AMERICANO NPT LEVA ALLUMINIO
 BIBCOCK NPT AMERICAN THREAD, ALUMINIUM HANDLE

CODE	DN	G1	€
06760001	10	1/2"NPT x 3/4"NH	

887NH

RUBINETTO A SFERA SABBBIATO E NICHELATO PER LAVATRICE, FILETTO AMERICANO NPT, LEVA ALLUMINIO
 SANDBLASTED AND NICKEL-PLATED BALL BIBCOCK FOR WASHING MACHINE, NPT AMERICAN THREAD, ALUMINIUM HANDLE

CODE	DN	G1	€
08870001	10	1/2"NPT x 3/4"NH	



MINNESOTA



RUBINETTI PER SOTTOLAVABO - MINIVALVOLE - UNDER-SINK BRASS BALL VALVE - MINI-VALVES

**RUBINETTI A SFERA - RUBINETTI A VITONE - FILETTO UNI ISO228/1 NORMA 13828
HOSE BIBCOCK - BIBCOCK WITH SCREW-DOWN VALVE - ISO228/1 THREAD ACCORDING TO EN 13828**

**LIMITI DI TEMPERATURA: -20° + 90° - LIMITI DI PRESSIONE: PN10
TEMPERATURE RATING: -20° + 90° - PRESSURE RATING: PN10**

**875**

RUBINETTO SOTTOLAVABO A SFERA CON SNODO FILTRO E ROSETTA
UNDER-SINK BALL VALVE WITH FILTER WASHER AND SWIVEL CONNECTION

CODE	DN	R ISO 7/1	€
08750001	8	1/2"	

871

RUBINETTO SOTTOLAVABO A SFERA CON FILTRO E ROSETTA
UNDER-SINK BALL VALVE WITH FILTER AND WASHER

CODE	DN	R ISO 7/1	€
08710004	8	1/2" x 3/8"	
08710007	8	1/2" x 1/2"	

775

RUBINETTO SOTTOLAVABO A SFERA COMPACT CON SNODO FILTRO E ROSETTA
COMPACT UNDER-SINK BALL VALVE WITH FILTER, WASHER AND SWIVEL CONNECTION

CODE	DN	R ISO 7/1	€
07750001	8	1/2"	

771

RUBINETTO SOTTOLAVABO A SFERA COMPACT CON FILTRO E ROSETTA
COMPACT UNDER-SINK BALL VALVE WITH FILTER AND WASHER

CODE	DN	R ISO 7	G ISO228/1	€
07710001	8	1/2"	3/8"	
07710002	8	1/2"	1/2"	


RUBINETTO SOTTOLAVABO A SFERA CON OGIVA FILTRO E ROSETTA
UNDER-SINK BALL VALVE WITH FILTER OGIVE AND WASHER
773

CODE	DN	G ISO228/1	€
07730001	10	1/2"	


RUBINETTO SOTTOLAVABO A VITONE CON SEDE PIANA, SNODO FILTRO E ROSETTA
UNDER-SINK SCREW-DOWN VALVE WITH FILTER, WASHER AND SWIVEL CONNECTION
973

CODE	DN	G ISO228/1	€
09730001	8	1/2"	


RUBINETTO SOTTOLAVABO A VITONE CON FILTRO E ROSETTA
UNDER-SINK SCREW-DOWN VALVE WITH FILTER AND WASHER
971

CODE	DN	G ISO228/1	€
09710001	8	1/2" x 3/8"	
09710002	8	1/2" x 1/2"	


RUBINETTO SOTTOLAVABO CON VITONE E ROSETTA
CHROME PLATED UNDER-SINK SCREW-DOWN VALVE AND WASHER
860

CODE	DN	G ISO228/1	€
08600008	10	1/2" x 3/8"	
08600007	10	1/2" x 1/2"	



**861**

RUBINETTO SOTTOLAVABO CROMATO CON VITONE, DADO A COMPRESSIONE E ROSETTA
 CHROME PLATED UNDER-SINK TAP SCREW-DOWN VALVE, COMPRESSION NUT AND WASHER

CODE	DN	G ISO228/1	€
08610003	10	1/2" x 10	

**865**

RUBINETTO SOTTOLAVABO CROMATO CON VITONE ROSETTA
 CHROME-PLATED UNDER-SINK SCREW-DOWN VALVE AND WASHER

CODE	DN	G ISO228/1	€
08650001	10	1/2" x 1/2" x 1/2"	

**866**

RUBINETTO CROMATO PER LAVATRICE E LAVASTOVIGLIE CON VITONE E ROSETTA
 CHROME-PLATED VALVE FOR WASHING MACHINE AND DISHWASHER WITH SCREW-DOWN VALVE AND WASHER

CODE	DN	G ISO228/1	€
08660001		1/2" x 1/2" x 3/4"	

**876**

RUBINETTO SOTTOLAVABO IN OTTONE MANIGLIA IN ABS
 UNDER-SINK VALVE WITH CHROME-PLATED ABS HANDLE

CODE	DN	G ISO228/1	€
08760001		1/2"	



VERSIONE MANIGLIA ZAMA - ZAMAC HANDLE VERSION

CODE	DN	G ISO228/1	€
08780001		1/2"	


RUBINETTO SOTTOLAVABO IN OTTONE MANIGLIA IN ABS
UNDER-SINK VALVE WITH CHROME-PLATED ABS HANDLE
879

CODE	DN	G ISO228/1	€
08790001		1/2"	

VERSIONE MANIGLIA ZAMA - ZAMAC HANDLE VERSION

CODE	DN	G ISO228/1	€
08800001		1/2"	


SOTTOLAVABO A SFERA CROMATO LUCIDO CON ROSONE
CHROME-PLATED UNDER-SINK BALL VALVE WITH WASHER
872

CODE	DN	G ISO228/1	€
08720002	8	1/2"	


SOTTOLAVABO A SFERA CROMATO LUCIDO CON ROSONE
CHROME-PLATED UNDER-SINK BALL VALVE WITH WASHER
881

CODE	DN	G ISO228/1	€
08810001	8	1/2"	


MINIVALVOLA FEMMINA/FEMMINA SABBBIATA E NICHELATA
MINI-VALVE FEMALE/FEMALE SANDBLASTED AND NICKEL-PLATED
800

CODE	DN	G ISO228/1	€
08000005	8	1/4"	
08000010	8	3/8"	
08000015	10	1/2"	



**805**
MINIVALVOLA MASCHIO/FEMMINA SABBIATA E NICHELATA
MINI-VALVE MALE/FEMALE SANDBLASTED AND NICKEL-PLATED

CODE	DN	G ISO228/1	€
08050006	8	1/4"	
08050011	8	3/8"	
08050021	10	1/2" x 15	

808
MINIVALVOLA MASCHIO/FEMMINA SABBIATA E NICHELATA LEVA ABS CROMATO
MINI-VALVE MALE/FEMALE SANDBLASTED AND NICKEL PLATED ABS CHROME-PLATED HANDLE

CODE	DN	G ISO228/1	€
08080002	8	3/8"	
08080004	10	1/2" x 15	

810
MINIVALVOLA MASCHIO/MASCHIO SABBIATA E NICHELATA
MINI-VALVE MALE/MALE SANDBLASTED AND NICKEL-PLATED

CODE	DN	G ISO228/1	€
08100005	8	1/4"	
08100009	8	3/8"	
08100017	10	1/2" x 15	

796
RUBINETTO SCARICO CALDAIA LEVA ALLUMINIO
WATER HEATERS DRAIN COCK WITH ALUMINIUM HANDLE

CODE	DN	G ISO228/1	€
07960005	10	1/2"	



MIAMI



RUBINETTI PER LAVATRICE - WASHING MACHINE BRASS BALL VALVE

**RUBINETTI A SFERA - RUBINETTI A VITONE - FILETTO UNI ISO 228/1 NORMA EN 13828
HOSE BIBCOCK - BRASS BIBCOCK WITH SCREW-DOWN VALVE - ISO228/1 THREAD ACCORDING TO EN 13828**

**LIMITI DI TEMPERATURA: -20° + 90° - LIMITI DI PRESSIONE: PN10
TEMPERATURE RATING: -20° + 90° - PRESSURE RATING: PN10**



790



RUBINETTO LAVATRICE A SFERA CON FILTRO E ROSETTA
WASHING MACHINE BALL VALVE WITH FILTER AND WASHER

CODE	DN	R ISO 7	G ISO228/1	€
07900001	8	1/2"	3/4"	

877



RUBINETTO LAVATRICE A SFERA A 3 VIE CROMATO OPACO
THREE-WAY WASHING MACHINE BALL VALVE, MATT CHROME-PLATED

CODE	DN	G1	G2	G3	G ISO228/1	€
08770004	8	1/2"		3/4"	1/2"	

869



RUBINETTO CROMATO PER LAVATRICE E LAVASTOVIGLIE CON ROSETTA
CHROME-PLATED BALL VALVE FOR WASHING MACHINE AND DISHWASHER WITH WASHER

CODE	DN	G ISO228/1	€
08690001		1/2" x 3/4" x 10	

883



RUBINETTO LAVATRICE A SFERA CROMATO CON ROSETTA
CHROME-PLATED WASHING MACHINE BALL VALVE WITH WASHER

CODE	DN	G ISO228/1	€
08830002	10	1/2" x 3/4"	

884



RUBINETTO LAVATRICE A SFERA CROMATO
CHROME-PLATED WASHING MACHINE BALL VALVE

CODE	DN	G ISO228/1	€
08840002	10	1/2" x 3/4"	



RUBINETTO LAVATRICE A VITONE
WASHING MACHINE SCREW-DOWN VALVE

840

CODE	DN	G ISO228/1	€
0840001	8	1/2" x 3/4"	



RUBINETTO LAVATRICE A VITONE, MANIGLIA IN ABS CROMATA E ROSETTA
WASHING MACHINE SCREW-DOWN VALVE WITH CHROME-PLATED ABS HANDLE AND WASHER

841

CODE	DN	G ISO228/1	€
0841001	8	1/2" x 3/4"	



RUBINETTO LAVATRICE A VITONE MANIGLIA IN ABS CROMATA E ROSETTA
WASHING MACHINE BIBCOCK WITH CHROME-PLATED ABS HANDLE AND WASHER

842

CODE	DN	G ISO228/1	€
0842001	10	1/2" x 3/4"	



RUBINETTO LAVATRICE A SFERA CROMATO E ROSETTA
CHROME-PLATED WASHING MACHINE BALL VALVE AND WASHER

892

CODE	DN	G ISO228/1	€
0892002	8	1/2" x 3/4"	





GAS FAMILIES 1-2-3
ART 451 EN331 T2
MOP 5 DIN-DVGW-G
NG - 4312BL0330

ON
OFF

ON
OFF

LES 1-2-3
ART 451
MOP 5
DIN-DVGW-G



BUGATTI

High quality valves

TEXAS



VALVOLE A SFERA PER GAS IN OTTONE PASSAGGIO TOTALE - FILETTO ISO7 (UNI EN 10226) NORMA EN 331
BRASS BALL VALVE FOR GAS FULL BORE - ISO7 (UNI EN 10226) THREAD ACCORDING EN331

LIMITI DI TEMPERATURA: -20° +60° - LIMITI DI PRESSIONE: MOP5
TEMPERATURE RATING: -20° +60° - PRESSURE RATING: MOP5



451


FEMMINA/FEMMINA LEVA ACCIAIO
FEMALE/FEMALE STEEL HANDLE

CODE	DN	Rp ISO 7/1	€
04510089	8	1/4"	
04510091	10	3/8"	
04510093	15	1/2"	
04510096	20	3/4"	
04510099	25	1"	
04510102	32	1"1/4	
04510105	40	1"1/2	
04510108	50	2"	

452


FEMMINA/FEMMINA FARFALLA ALLUMINIO
FEMALE/FEMALE ALUMINIUM TEE HANDLE

CODE	DN	Rp ISO 7/1	€
04520033	8	1/4"	
04520035	10	3/8"	
04520037	15	1/2"	
04520040	20	3/4"	
04520043	25	1"	
04520046	32	1"1/4	

451 LOCK


FEMMINA/FEMMINA LEVA ACCIAIO LUCCHETTABILE
FEMALE/FEMALE LOCKABLE STEEL HANDLE

CODE	DN	Rp ISO 7/1	€
0451L093	15	1/2"	
0451L096	20	3/4"	
0451L099	25	1"	
0451L102	32	1"1/4	
0451L105	40	1"1/2	
0451L108	50	2"	

456


MASCHIO/FEMMINA LEVA ACCIAIO
MALE/FEMALE STAINLESS STEEL HANDLE

CODE	DN	R-Rp ISO 7/1	€
04560031	8	1/4"	
04560033	10	3/8"	
04560035	15	1/2"	
04560038	20	3/4"	
04560041	25	1"	
04560043	32	1"1/4	
04560045	40	1"1/2	
04560047	50	2"	

MASCHIO/FEMMINA FARFALLA ALLUMINIO
MALE/FEMALE ALUMINIUM TEE HANDLE
457

CODE	DN	R-Rp ISO 7/1	€
04570032	8	1/4"	
04570034	10	3/8"	
04570036	15	1/2"	
04570039	20	3/4"	
04570042	25	1"	
04570045	32	1"1/4	


MASCHIO/FEMMINA LEVA ACCIAIO LUCCHETTABILE
MALE/FEMALE LOCKABLE STEEL HANDLE
456 LOCK

CODE	DN	R-Rp ISO 7/1	€
0456L035	15	1/2"	
0456L038	20	3/4"	
0456L041	25	1"	
0456L043	32	1"1/4	
0456L045	40	1"1/2	
0456L047	50	2"	


FEMMINA/FEMMINA FARFALLA ALLUMINIO
FEMALE/FEMALE ALUMINIUM TEE HANDLE
592

CODE	DN	Rp ISO 7/1	€
05920001	15	1/2"	
05920004	20	3/4"	
05920007	25	1"	


FEMMINA /MASCHIO FARFALLA ALLUMINIO
FEMALE/MALE ALUMINIUM TEE HANDLE
544

CODE	DN	R-Rp ISO 7/1	€
05440001	15	1/2"	
05440002	20	3/4"	
05440003	25	1"	





578



FEMMINA/DADO MOBILE FARFALLA ALLUMINIO
FEMALE/SWIVEL NUT ALUMINIUM TEE HANDLE

CODE	DN	Rp ISO 7/1	G ISO 228/1	€
05780001	15	1/2"	3/4"	
05780003	15	3/4"	3/4"	

579



MASCHIO/DADO MOBILE FARFALLA ALLUMINIO
MALE/SWIVEL NUT ALUMINIUM TEE HANDLE

CODE	DN	R ISO7	G ISO 228/1	€
05790001	15	1/2"	3/4"	
05790003	15	3/4"	3/4"	



BUGATTI

High quality valves

COLORADO



VALVOLE A SFERA PER GAS PASSAGGIO TOTALE - FILETTO ISO7 (UNI EN 10226) NORMA EN 331
BRASS BALL VALVE FOR GAS FULL BORE - ISO7 (UNI EN 10226) THREAD ACCORDING EN331

LIMITI DI TEMPERATURA: -20° +60° - LIMITI DI PRESSIONE: MOP5
TEMPERATURE RATING: -20° +60° - PRESSURE RATING: MOP5

**475****FEMMINA/FEMMINA LEVA ACCIAIO**
FEMALE/FEMALE STEEL HANDLE

CODE	DN	Rp ISO 7/1	€
04750001	15	1/2"	
04750003	20	3/4"	
04750005	25	1"	
04750007	32	1"1/4	
04750009	40	1"1/2	
04750012	50	2"	
04750014	65	2"1/2	
04750015	80	3"	
04750110	90	4"	

476**FEMMINA/FEMMINA FARFALLA ALLUMINIO**
FEMALE/FEMALE ALUMINIUM TEE HANDLE

CODE	DN	Rp ISO 7/1	€
04760001	15	1/2"	
04760003	20	3/4"	
04760006	25	1"	
04760032	32	1"1/4	

477**MASCHIO/FEMMINA LEVA ACCIAIO**
MALE/FEMALE STEEL HANDLE

CODE	DN	R-Rp ISO 7/1	€
04770001	15	1/2"	
04770003	20	3/4"	
04770005	25	1"	
04770007	32	1"1/4	
04770009	40	1"1/2	
04770011	50	2"	

478**MASCHIO/FEMMINA FARFALLA ALLUMINIO**
MALE/FEMALE ALUMINIUM TEE HANDLE

CODE	DN	R-Rp ISO 7/1	€
04780001	15	1/2"	
04780003	20	3/4"	
04780006	25	1"	
04780034	32	1"1/4	


FEMMINA/DADO MOBILE FARFALLA ALLUMINIO
FEMALE/SWIVEL NUT ALUMINIUM TEE HANDLE
461

CODE	DN	Rp ISO 7/1	G ISO 228/1	€
04610001	15	1/2"	3/4"	
04610003	15	3/4"	3/4"	


MASCHIO/DADO MOBILE FARFALLA ALLUMINIO
MALE/SWIVEL NUT ALUMINIUM TEE HANDLE
462

CODE	DN	Rp ISO 7/1	G ISO 228/1	€
04620001	15	1/2"	3/4"	
04620003	15	3/4"	3/4"	


FEMMINA/FEMMINA PRESE DI PRESSIONE E TAPPI FARFALLA ALLUMINIO
FEMALE/FEMALE PRESSURE INTAKE PORTS AND PLUGS ALUMINIUM TEE HANDLE
640

CODE	DN	Rp ISO 7/1	G ISO 228/1	€
06400013	15	1/2"	1/4"	
06400014	20	3/4"	1/4"	
06400015	25	1"	1/4"	


FEMMINA/FEMMINA PRESE DI PRESSIONE E TAPPI, FARFALLA ALLUMINIO
FEMALE/FEMALE PRESSURE INTAKE PORTS AND PLUGS, ALUMINIUM TEE HANDLE
643

CODE	DN	Rp ISO 7/1	G ISO 228/1	€
06430005	15	1/2"	1/4"	
06430006	20	3/4"	1/4"	
06430007	25	1"	1/4"	





644

MASCHIO/FEMMINA PRESE DI PRESSIONE E TAPPI, LEVA ACCIAIO
MALE/FEMALE PRESSURE INTAKE PORTS AND PLUGS, STEEL HANDLE



CODE	DN	R-Rp ISO 7/1	G ISO 228/1	€
06440005	15	1/2"	1/4"	
06440006	20	3/4"	1/4"	
06440007	25	1"	1/4"	

647

MASCHIO/FEMMINA PRESE DI PRESSIONE E TAPPI, FARFALLA ALLUMINIO
MALE/FEMALE PRESSURE INTAKE PORTS AND PLUGS, ALUMINIUM TEE HANDLE



CODE	DN	R-Rp ISO 7/1	G ISO 228/1	€
06470005	15	1/2"	1/4"	
06470006	20	3/4"	1/4"	
06470007	25	1"	1/4"	



BUGATTI

High quality valves

DAKOTA



VALVOLA A SFERA PER GAS IN OTTONE A PASSAGGIO RIDOTTO - FILETTO ISO 7/1 SECONDO NORMA EN 331
BRASS BALL VALVE FOR GAS REDUCED BORE - ISO 7/1 THREAD ACCORDING TO EN 331

LIMITI DI TEMPERATURA: -20° + 60° - LIMITI DI PRESSIONE: MOP5
TEMPERATURE RATING: -20° + 60° - PRESSURE RATING: MOP5

**553****FEMMINA/FEMMINA LEVA ACCIAIO**
FEMALE/FEMALE STEEL HANDLE

CODE	DN	Rp ISO 7/1	€
05530002	12	1/2"	
05530005	15	3/4"	
05530008	20	1"	
05530011	25	1"1/4	
05530014	32	1"1/2	
05530017	40	2"	

554**FEMMINA/FEMMINA FARFALLA ALLUMINIO**
FEMALE/FEMALE ALUMINIUM TEE HANDLE

CODE	DN	Rp ISO 7/1	€
05540002	12	1/2"	
05540005	15	3/4"	
05540008	20	1"	

556**MASCHIO/FEMMINA LEVA ACCIAIO**
MALE/FEMALE STEEL HANDLE

CODE	DN	R-Rp ISO 7/1	€
05560003	12	1/2"	
05560007	15	3/4"	

557**MASCHIO/FEMMINA FARFALLA ALLUMINIO**
MALE/FEMALE ALUMINIUM TEE HANDLE

CODE	DN	R-Rp ISO 7/1	€
05570003	12	1/2"	
05570007	15	3/4"	



FEMMINA/DADO MOBILE FARFALLA ALLUMINIO
FEMALE/SWIVEL NUT ALUMINIUM TEE HANDLE

724G

CODE	DN	Rp ISO 7/1	G ISO 228/1	€
0724G001	12	1/2"	3/4"	
0724G002	12	3/4"	3/4"	



MASCHIO/DADO MOBILE FARFALLA ALLUMINIO
MALE/SWIVEL NUT ALUMINIUM TEE HANDLE

728G

CODE	DN	Rp ISO7	G ISO 228/1	€
0728G001	12	1/2"	3/4"	
0728G002	12	3/4"	3/4"	



ANGOLO FEMMINA/DADO MOBILE FARFALLA ALLUMINIO
ANGLE FEMALE/SWIVEL NUT ALUMINIUM TEE HANDLE

758G

CODE	DN	Rp ISO 7/1	G ISO 228/1	€
0758G001	12	1/2"	3/4"	
0758G002	12	3/4"	3/4"	



ANGOLO MASCHIO/DADO MOBILE FARFALLA ALLUMINIO
ANGLE MALE/SWIVEL NUT ALUMINIUM TEE HANDLE

759G

CODE	DN	R ISO 7	G ISO 228/1	€
0759G001	12	1/2"	3/4"	
0759G002	12	3/4"	3/4"	



**799G****FEMMINA/FEMMINA FARFALLA ALLUMINIO**
FEMALE/FEMALE ALUMINIUM TEE HANDLE

CODE	DN	Rp ISO 7/1	€
0799G001	12	1/2"	

798G**FEMMINA/MASCHIO FARFALLA ALLUMINIO**
FEMALE/MALE ALUMINIUM TEE HANDLE

CODE	DN	R-Rp ISO 7/1	€
0798G001	12	1/2"	

797G**MASCHIO/MASCHIO FARFALLA ALLUMINIO**
MALE/MALE ALUMINIUM TEE HANDLE

CODE	DN	R ISO 7/1	€
0797G001	12	1/2"	

794G**MASCHIO/FEMMINA FARFALLA ALLUMINIO**
MALE/FEMALE ALUMINIUM TEE HANDLE

CODE	DN	R-Rp ISO 7/1	€
0794G001	12	1/2"	



BUGATTI

High quality valves

GEORGIA



RUBINETTI A SFERA PER GAS IN OTTONE - FILETTO ISO7 (UNI EN 10226) NORMA EN 331
BRASS BALL VALVE FOR GAS - ISO7 (UNI EN 10226) THREAD ACCORDING EN331

LIMITI DI TEMPERATURA: -20° +60° - LIMITI DI PRESSIONE: PN4
TEMPERATURE RATING: -20° +60° - PRESSURE RATING: PN4



575



FEMMINA/DADO MOBILE FARFALLA ALLUMINIO
FEMALE/SWIVEL NUT ALUMINIUM TEE HANDLE

CODE	DN	Rp ISO 7/1	G ISO 228/1	€
05750001	10	1/2"	1/2"	

576



MASCHIO/DADO MOBILE FARFALLA ALLUMINIO
MALE/SWIVEL NUT ALUMINIUM TEE HANDLE

CODE	DN	Rp ISO 7/1	G ISO 228/1	€
05760001	10	1/2"	1/2"	

570



FEMMINA/DADO MOBILE FARFALLA ALLUMINIO
FEMALE/SWIVEL NUT ALUMINIUM TEE HANDLE

CODE	DN	Rp ISO 7/1	G ISO 228/1	€
05700001	10	1/2"	1/2"	

571



MASCHIO/DADO MOBILE FARFALLA ALLUMINIO
MALE/SWIVEL NUT ALUMINIUM TEE HANDLE

CODE	DN	Rp ISO 7/1	G ISO 228/1	€
05710001	10	1/2"	1/2"	

585



FEMMINA/PORTAGOMMA FARFALLA ALLUMINIO
FEMALE/HOSE ALUMINIUM TEE HANDLE

CODE	DN	Rp ISO 7/1	Ø	€
05850003	10	1/2" x 9		
05850016	10	1/2" x 11,5		
05850006	10	1/2" x 14		


MASCHIO/PORTAGOMMA FARFALLA ALLUMINIO
MALE/HOSE ALUMINIUM TEE HANDLE
586

CODE	DN	R ISO 7	Ø	€
05860003	10	1/2" x 9		
05860021	10	1/2" x 11,5		
05860008	10	1/2" x 14		


FEMMINA/PORTAGOMMA FARFALLA ALLUMINIO
FEMALE/HOSE ALUMINIUM TEE HANDLE
590

CODE	DN	Rp ISO 7/1	Ø	€
05900004	10	1/2" x 9		
05900020	10	1/2" x 11,5		
05900007	10	1/2" x 14		


MASCHIO/PORTAGOMMA FARFALLA ALLUMINIO
MALE/HOSE ALUMINIUM TEE HANDLE
591

CODE	DN	R ISO 7	Ø	€
05910003	10	1/2" x 9		
05910017	10	1/2" x 11,5		
05910008	10	1/2" x 14		


MASCHIO/MASCHIO FARFALLA ALLUMINIO
MALE/MALE ALUMINIUM TEE HANDLE
597

CODE	DN	R ISO 7	G ISO 228/1	€
05970001	10	1/2"	1/2"	


FEMMINA/MASCHIO FARFALLA ALLUMINIO
FEMALE/MALE ALUMINIUM TEE HANDLE
596

CODE	DN	Rp ISO 7/1	G ISO 228/1	€
05960001	10	1/2"	1/2"	



**539****FEMMINA/MASCHIO FARFALLA ALLUMINIO**
FEMALE/MALE ALUMINIUM TEE HANDLE

CODE	DN	Rp ISO 7/1	G ISO 228/1	€
05390001	10	1/2"	1/2"	

582**MASCHIO/MASCHIO FARFALLA ALLUMINIO**
MALE/MALE ALUMINIUM TEE HANDLE

CODE	DN	Rp ISO 7/1	G ISO 228/1	€
05820001	10	1/2"	1/2"	

8307**VALVOLA A SFERA MASCHIO/MASCHIO LEVA ACCIAIO**
BALL VALVE MALE/MALE STEEL HANDLE

CODE	DN	G ISO 228/1	€
83070001	10	1/2"	
83070002	15	3/4"	

8376**VALVOLA A SFERA MASCHIO/MASCHIO FARFALLA ALLUMINIO**
BALL VALVE MALE/MALE ALUMINIUM TEE HANDLE

CODE	DN	G ISO 228/1	€
83760001	10	1/2"	
83760002	15	3/4"	

8238**VALVOLA A SFERA CON STAFFA E FARFALLA A SCATTO IN CHIUSURA**
BALL VALVE WITH BRACKET AND SAFETY RELEASE TEE HANDLE

CODE	DN	G ISO 228/1	€
82380007	10	1/2"	
82380005	15	3/4"	



DALLAS



VALVOLE E DETENTORI IN OTTONE FILETTO ISO 228/1 - ADATTATORI PER TUBO PEX - PEX AL PEX E TUBO RAME
LOCKSHIELD AND BRASS VALVES ISO 228/1 THREAD - ADAPTER FOR COPPER PIPE - PEX - PEX AL PEX HOSE

LIMITI DI TEMPERATURA: 110° - LIMITI DI PRESSIONE: PN10
TEMPERATURE RATING: 110° - PRESSURE RATING: PN10

**8801****VALVOLA MANUALE FEMMINA/BOCCHETTONE**
MANUAL VALVE FEMALE/STRAIGHT UNION

CODE	G1 ISO 228/1	G2 ISO 228/1	€
88010004	1/2"	1/2"	
88010005	3/4"	3/4"	

8805**DETENTORE MANUALE FEMMINA/BOCCHETTONE**
LOCKSHIELD FEMALE/STRAIGHT UNION

CODE	G1 ISO 228/1	G2 ISO 228/1	€
88050004	1/2"	1/2"	
88050005	3/4"	3/4"	

8803**VALVOLA MANUALE FEMMINA/BOCCHETTONE**
MANUAL VALVE FEMALE/STRAIGHT UNION

CODE	G1 ISO 228/1	G2 ISO 228/1	€
88030004	1/2"	1/2"	
88030005	3/4"	3/4"	

8807**DETENTORE MANUALE FEMMINA/BOCCHETTONE**
LOCKSHIELD FEMALE/STRAIGHT UNION

CODE	G1 ISO 228/1	G2 ISO 228/1	€
88070004	1/2"	1/2"	
88070005	3/4"	3/4"	


VALVOLA MANUALE FEMMINA/BOCCHETTONE PREGUARNITO
MANUAL VALVE FEMALE/PRE-SEALED UNION
8801P

CODE	G1 ISO 228/1	G2 ISO 228/1	€
8801P004	1/2"	1/2"	
8801P005	3/4"	3/4"	


DETENTORE MANUALE FEMMINA/BOCCHETTONE PREGUARNITO
LOCKSHIELD FEMALE/PRE-SEALED UNION
8805P

CODE	G1 ISO 228/1	G2 ISO 228/1	€
8805P004	1/2"	1/2"	
8805P005	3/4"	3/4"	


VALVOLA MANUALE FEMMINA/BOCCHETTONE PREGUARNITO
MANUAL VALVE FEMALE/PRE-SEALED UNION
8803P

CODE	G1 ISO 228/1	G2 ISO 228/1	€
8803P004	1/2"	1/2"	
8803P005	3/4"	3/4"	


DETENTORE MANUALE FEMMINA/BOCCHETTONE PREGUARNITO
LOCKSHIELD FEMALE/PRE-SEALED UNION
8807P

CODE	G1 ISO 228/1	G2 ISO 228/1	€
8807P004	1/2"	1/2"	
8807P005	3/4"	3/4"	



**KIT ANTEA**

VALVOLA MANUALE FEMMINA/BOCCHETTONE PREGUARNITO.
DETENTORE MANUALE FEMMINA BOCCHETTONE PREGUARNITO
MANUAL VALVE FEMALE/PRE-SEALED UNION - LOCKSHIELD FEMALE/PRE-SEALED UNION



CODE	G1 ISO 228/1	G2 ISO 228/1	€
88018805P1	1/2"	1/2"	
88018805P2	3/4"	3/4"	

KIT YMIR

VALVOLA MANUALE FEMMINA/BOCCHETTONE PREGUARNITO
DETENTORE MANUALE FEMMINA BOCCHETTONE PREGUARNITO
MANUAL VALVE FEMALE/PRE-SEALED UNION - LOCKSHIELD FEMALE/PRE-SEALED UNION



CODE	G1 ISO 228/1	G2 ISO 228/1	€
88038807P1	1/2"	1/2"	
88038807P2	3/4"	3/4"	

8842

VALVOLA TERMOSTATIZZABILE FEMMINA/BOCCHETTONE PREGUARNITO
CONVERTIBLE VALVE FEMALE/PRE-SEALED UNION



CODE	G1 ISO 228/1	G2 ISO 228/1	€
88420008	1/2"	1/2"	

8840

VALVOLA TERMOSTATIZZABILE FEMMINA/BOCCHETTONE PREGUARNITO
CONVERTIBLE VALVE FEMALE/PRE-SEALED UNION



CODE	G1 ISO 228/1	G2 ISO 228/1	€
88400008	1/2"	1/2"	



KIT CALYPSO

VALVOLA TERMOSTATIZZABILE FEMMINA/BOCCHETTONE PREGUARNITO
DETENTORE FEMMINA/BOCCHETTONE PREGUARNITO. TESTA TERMOSTATICA BIANCA

CONVERTIBLE VALVE FEMALE/PRE-SEALED UNION
LOCKSHIELD FEMALE/PRE-SEALED UNION - WHITE THERMOSTATIC CONTROL HEAD

CODE	G1 ISO 228/1	G2 ISO 228/1	€
88428805P1	1/2"	1/2"	



KIT DIONE

VALVOLA TERMOSTATIZZABILE FEMMINA/BOCCHETTONE PREGUARNITO
DETENTORE FEMMINA/BOCCHETTONE PREGUARNITO. TESTA TERMOSTATICA BIANCA

CONVERTIBLE VALVE FEMALE/PRE-SEALED UNION
LOCKSHIELD FEMALE/PRE-SEALED UNION - WHITE THERMOSTATIC CONTROL HEAD

CODE	G1 ISO 228/1	G2 ISO 228/1	€
88408807P1	1/2"	1/2"	



TESTA TERMOSTATICA BIANCA
WHITE THERMOSTATIC CONTROL HEAD

8850

CODE		€
88500001	1/2"	



TESTA TERMOSTATICA METALLIZZATA
METALLIZED THERMOSTATIC CONTROL HEAD

8850C

CODE		€
8850C001	1/2"	





8851

ROSETTA UNIVERSALE IN PLASTICA
UNIVERSAL PLASTIC WASHER



CODE	€
88510001	



 **BUGATTI**
High quality valves

W 4000



VALVOLE E DETENTORI IN OTTONE FILETTO ISO 228/1 - ADATTATORI PER TUBO PEX - PEX AL PEX E TUBO RAME
LOCKSHIELD AND BRASS VALVES ISO 228/1 THREAD - ADAPTER FOR COPPER PIPE - PEX - PEX AL PEX HOSE

LIMITI DI TEMPERATURA: 110° - LIMITI DI PRESSIONE: PN10
TEMPERATURE RATING: 110° - PRESSURE RATING: PN10

**8802****VALVOLA MANUALE ATTACCO UNIVERSALE/BOCCHETTONE**
MANUAL VALVE MULTIPLE JOINT/STRAIGHT UNION

CODE	G1 ISO 228/1	G2 ISO 228/1	€
8802002	1/2" x 1/2" - Ø16		

8806**DETENTORE MANUALE ATTACCO UNIVERSALE/BOCCHETTONE**
LOCKSHIELD MULTIPLE JOINT/STRAIGHT UNION

CODE	G1 G2 ISO 228/1	€
8806002	1/2" x 1/2" - Ø16	

8804**VALVOLA MANUALE ATTACCO UNIVERSALE/BOCCHETTONE**
MANUAL VALVE MULTIPLE JOINT/STRAIGHT UNION

CODE	G1 G2 ISO 228/1	€
8804002	1/2" x 1/2" - Ø16	

8808**DETENTORE MANUALE ATTACCO UNIVERSALE/BOCCHETTONE**
LOCKSHIELD MULTIPLE JOINT/STRAIGHT UNION

CODE	G1 G2 ISO 228/1	€
8808002	1/2" x 1/2" - Ø16	

8802P**VALVOLA MANUALE ATTACCO UNIVERSALE/BOCCHETTONE PREGUARNITO**
MANUAL VALVE MULTIPLE JOINT/PRE-SEALED UNION

CODE	G1 G2 ISO 228/1	€
8802P02	1/2" x 1/2" - Ø16	



DETENTORE MANUALE ATTACCO UNIVERSALE/BOCCHETTONE PREGUARNITO
LOCKSHIELD MULTIPLE JOINT/PRE-SEALED UNION

8806P

CODE	G1 ISO 228/1	G2 ISO 228/1	€
8806P002	1/2" x 1/2" - Ø16		



VALVOLA MANUALE ATTACCO UNIVERSALE/BOCCHETTONE PREGUARNITO
MANUAL VALVE MULTIPLE JOINT/PRE-SEALED UNION

8804P

CODE	G1 G2 ISO 228/1	€
8804P002	1/2" x 1/2" - Ø16	



DETENTORE MANUALE FEMMINA/BOCCHETTONE PREGUARNITO
LOCKSHIELD FEMALE/PRE-SEALED UNION

8808P

CODE	G1 G2 ISO 228/1	€
8808P002	1/2" x 1/2" - Ø16	



VALVOLA ATTACCO UNIVERSALE/BOCCHETTONE PREGUARNITO.
DETENTORE MANUALE ATTACCO UNIVERSALE/BOCCHETTONE PREGUARNITO - ADATTORE.
STRAIGHT VALVE MULTIPLE JOINT/PRE-SEALED UNION - LOCKSHIELD MULTIPLE JOINT/PRE-SEALED UNION - ADAPTER.

KIT CALLISTO

CODE	G2 ISO 228/1	€
88028806P1	1/2" x 1/2" - Ø16	



VALVOLA ATTACCO UNIVERSALE/BOCCHETTONE PREGUARNITO.
DETENTORE MANUALE ATTACCO UNIVERSALE/BOCCHETTONE PREGUARNITO - ADATTORE.
MANUAL VALVE MULTIPLE JOINT/PRE-SEALED UNION - LOCKSHIELD MULTIPLE JOINT/PRE-SEALED UNION - ADAPTER.

KIT TITANO

CODE	G2 ISO 228/1	€
88048808P1	1/2" x 1/2" - Ø16	



**8843**

VALVOLA TERMOSTATIZZABILE ATTACCO UNIVERSALE/BOCCHETTONE PREGUARNITO
 CONVERTIBLE VALVE MULTIPLE JOINT/PRE-SEALED UNION

CODE	G1 G2 ISO 228/1	€
88430005	1/2" x 1/2" - Ø16	

8841

VALVOLA TERMOSTATIZZABILE ATTACCO UNIVERSALE/BOCCHETTONE PREGUARNITO
 CONVERTIBLE VALVE MULTIPLE JOINT/PRE-SEALED UNION

CODE	G1 G2 ISO 228/1	€
88410005	1/2" x 1/2" - Ø16	

KIT JUPITER

VALVOLA TERMOSTATIZZABILE E DETENTORE, ATTACCO UNIVERSALE/BOCCHETTONE PREGUARNITO.
 ADATTATORE - TESTA TERMOSTATICA BIANCA

CONVERTIBLE VALVES AND LOCKSHIELD, MULTIPLE JOINT/PRE-SEALED UNION
 ADAPTER - WHITE THERMOSTATIC HEAD



CODE	G1 G2 ISO 228/1	€
88438806P1	1/2" x 1/2" - Ø16	

KIT ORBITER

VALVOLA TERMOSTATIZZABILE E DETENTORE, ATTACCO UNIVERSALE/BOCCHETTONE PREGUARNITO.
 ADATTATORE - TESTA TERMOSTATICA BIANCA

CONVERTIBLE VALVES AND LOCKSHIELD, MULTIPLE JOINT/PRE-SEALED UNION
 ADAPTER - WHITE THERMOSTATIC HEAD



CODE	G1 G2 ISO 228/1	€
88418808P1	1/2" x 1/2" - Ø16	

8850

TESTA TERMOSTATICA BIANCA
 WHITE THERMOSTATIC HEAD



CODE	€
88500001	



TESTA TERMOSTATICA METALLIZZATA
METALLIZED THERMOSTATIC HEAD

8850C

CODE	€
8850C001	



ROSETTA UNIVERSALE IN PLASTICA BIANCA
UNIVERSAL PLASTIC WHITE WASHER

8851

CODE	€
88510001	



COLLETORE DI DISTRIBUZIONE A VITONE, 2 VIE INTERASSE 36 mm
DISTRIBUTION MANIFOLDS, WITH SCREW-DOWN VALVES 2 OUTLETS DIST. 36 mm

4200

CODE	G1 ISO 228/1	€
42000001	3/4" x 1/2" (16)	
42000002	1" x 1/2" (16)	



COLLETORE DI DISTRIBUZIONE A VITONE, 3 VIE INTERASSE 36 mm
DISTRIBUTION MANIFOLDS, WITH SCREW-DOWN VALVES 3 OUTLETS DIST. 36 mm

4201

CODE	G1 ISO 228/1	€
42010001	3/4" x 1/2" (16)	
42010002	1" x 1/2" (16)	



COLLETORE DI DISTRIBUZIONE A VITONE, 4 VIE INTERASSE 36 mm
DISTRIBUTION MANIFOLDS, WITH SCREW-DOWN VALVES 4 OUTLETS DIST. 36 mm

4202

CODE	G1 ISO 228/1	€
42020001	3/4" x 1/2" (16)	
42020002	1" x 1/2" (16)	





4210

COLLETORE DI DISTRIBUZIONE A SFERA, 2 VIE INTERASSE 36 mm
DISTRIBUTION MANIFOLDS, WITH BALL VALVE 2 OUTLETS DIST. 36 mm



CODE	G1 ISO 228/1	€
4210001	3/4" x 1/2" (16)	
4210002	1" x 1/2" (16)	

4211

COLLETORE DI DISTRIBUZIONE A SFERA, 3 VIE INTERASSE 36 mm
DISTRIBUTION MANIFOLDS, WITH BALL VALVE 3 OUTLETS DIST. 36 mm



CODE	G1 ISO 228/1	€
42110001	3/4" x 1/2" (16)	
42110002	1" x 1/2" (16)	

4220

COLLETORE DI DISTRIBUZIONE LINEARE A 2 VIE INTERASSE 36 mm
LINEAR DISTRIBUTION MANIFOLD 2 OUTLETS DIST. 36 mm



CODE	G ISO 228/1	€
4220001	3/4" x 1/2" (16)	
4220002	1" x 1/2" (16)	

VERSIONE IN OTTONE GIALLO - YELLOW BRASS VERSION

CODE	G ISO 228/1	€
4220G0001	3/4" x 1/2" (16)	
4220G0002	1" x 1/2" (16)	

4221

COLLETORE DI DISTRIBUZIONE LINEARE A 3 VIE INTERASSE 36 mm
LINEAR DISTRIBUTION MANIFOLD 3 OUTLETS DIST. 36 mm



CODE	G ISO 228/1	€
42210001	3/4" x 1/2" (16)	
42210002	1" x 1/2" (16)	

VERSIONE IN OTTONE GIALLO - YELLOW BRASS VERSION

CODE	G ISO 228/1	€
4221G0001	3/4" x 1/2" (16)	
4221G0002	1" x 1/2" (16)	


COLLETTORE DI DISTRIBUZIONE LINEARE A 4 VIE INTERASSE 36 mm
LINEAR DISTRIBUTION MANIFOLD 4 OUTLETS DIST. 36 mm
4222

CODE	G ISO 228/1	€
42220001	3/4" x 1/2" (16)	
42220002	1" x 1/2" (16)	


VERSIONE IN OTTONE GIALLO - YELLOW BRASS VERSION

CODE	G ISO 228/1	€
4222G0001	3/4" x 1/2" (16)	
4222G0002	1" x 1/2" (16)	

COLLETTORE DI DISTRIBUZIONE LINEARE A 5 VIE INTERASSE 36 mm
LINEAR DISTRIBUTION MANIFOLD 5 OUTLETS DIST. 36 mm
4223

CODE	G ISO 228/1	€
42230001	3/4" x 1/2" (16)	
42230002	1" x 1/2" (16)	


VERSIONE IN OTTONE GIALLO - YELLOW BRASS VERSION

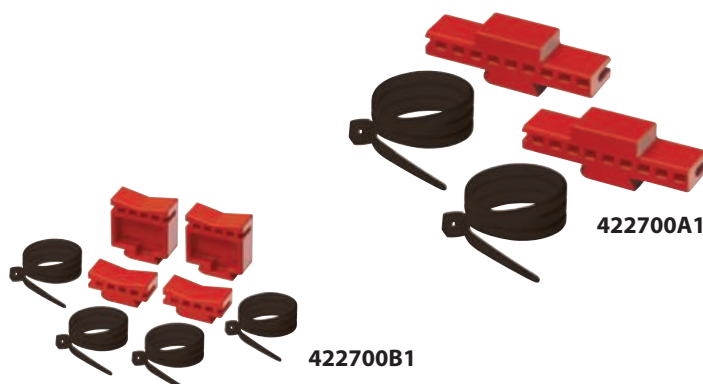
CODE	G ISO 228/1	€
4223G0001	3/4" x 1/2" (16)	
4223G0002	1" x 1/2" (16)	

CASSETTA UNIVERSALE IN PLASTICA PER COLLETTORI
UNIVERSAL PLASTIC BOX FOR COLLECTORS
4226

CODE	SIZE	€
42260001	350 x 350 x 90	
42260002	500 x 350 x 90	
42260003	650 x 350 x 90	
42260004	800 x 400 x 95	


KIT FISSAGGIO PER COLLETTORI: (A) COLLETTORI COMPLANARI (B) COLLETTORI SEMPLICI
FIXING KIT FOR MANIFOLDS: (A) DUAL MANIFOLDS (B) SIMPLE MANIFOLD
4227

CODE	SIZE	€
422700A1		
422700B1		



**4100****ADATTATORE PER TUBO MULTISTRATO A STRINGERE**
ADAPTER FOR MULTILAYER TIGHTENED PIPES

CODE	G1 ISO 228/1	€
4100001	1/2" x Ø 16 x 2	

4120**ADATTATORE TUBO RAME CON OGIVA E GUARNIZIONE DI TENUTA INCORPORATA**
ADPTER COPPER PIPE WITH OGIVE AND INCORPORATED GASKET

CODE	G1 ISO 228/1	€
4120001	1/2" x 10	
4120002	1/2" x 12	
4120003	1/2" x 14	
4120004	1/2" x 15	

4101**ADATTATORE PER TUBO MULTISTRATO A STRINGERE**
ADAPTER FOR MULTILAYER TIGHTENED PIPES

CODE	G ISO 228/1	€
4101002	W29 x 16	
4101004	W29 x 20	



ILLINOIS



RIDUTTORI DI PRESSIONE - VALVOLE DI SICUREZZA - COLLETTORI - MANOMETRI - SFIATI
PRESSURE REDUCER - SAFETY VALVES - MANIFOLDS - GAUGES - AIR BREATHERS

LIMITI DI TEMPERATURA: ACQUA 0° + 90° ARIA -20° + 110° - LIMITI DI PRESSIONE: PN6 ÷ PN25
TEMPERATURE RATING: WATER 0° + 90° AIR -20° + 110° - PRESSURE RATING: PN6 ÷ PN25

**1003****VALVOLINO PER RADIATORI ANELLO TEFLON**
MANUAL AIR RELIEF VALVE FOR HEATING ELEMENTS

CODE	G1 ISO228/1	PN	€
10030001	1/4"		
10030002	3/8"		
10030003	1/2"		

1054**VALVOLA DI SICUREZZA PER SCALDABAGNI**
SAFETY VALVE FOR WATER HEATERS

CODE	G1 ISO228/1	PN	€
10540001	1/2"		

1055**VALVOLA DI SICUREZZA CON LEVA PER SCALDABAGNI**
SAFETY VALVE WITH HANDLE FOR WATER HEATERS

CODE	G1 ISO228/1	PN	€
10550001	1/2"		

1002**VALVOLA SFOGO ARIA AUTOMATICA**
AUTOMATIC AIR BREATHER VALVE

CODE	G1 ISO228/1	PN	€
10020001	1/4"	10	
10020002	3/8"	10	
10020003	1/2"	10	
10020005	3/4"	10	
10020006	1"	10	


VALVOLA DI SFIATO CON SCARICO LATERALE
AIR BREATHER VALVE WITH SIDE EXHAUST
1070

CODE	G1 ISO228/1	MASTER	€
10700001	3/8"		
10700002	1/2"		


VALVOLA DI SFIATO CON ATTACCO LATERALE
AIR BREATHER VALVE WITH SIDE PORT
1071

CODE	G1 ISO228/1	PN	€
10710001	3/8"	10	
10710002	1/2"	10	


MINIVALVOLA DI NON RITORNO MASCHIO/FEMMINA (PER ART. 1002-1070-1071)
MINI NON-RETURN VALVE MALE/FEMALE (FOR ART. 1002-1070-1071)
902

CODE	G1 ISO228/1	PN	€
09020001	3/8"	10	
09020002	1/2"	10	


MANOMETRO ATTACCO RADIALE
MANOMETER WITH RADIAL COUPLING
985

CODE	BAR	PN	€
09850001	6	6	
09850002	10	10	
09850003	16	16	


MANOMETRO CON ATTACCO POSTERIORE
MANOMETER WITH REAR COUPLING
986

CODE	BAR	PN	€
09860001	6	6	
09860002	10	10	
09860003	16	16	





1062


VALVOLA DI SICUREZZA A MEMBRANA FEMMINA/FEMMINA
MEMBRANE SAFETY VALVE FEMALE/FEMALE

CODE	G ISO228/1 Tar. BAR	PN	€
10620003	1/2" x 1,5	10	
10620004	1/2" x 1,8	10	
10620005	1/2" x 2	10	
10620006	1/2" x 2,5	10	
10620007	1/2" x 3	10	
10620008	1/2" x 3,5	10	
10620009	1/2" x 4	10	
10620010	1/2" x 5	10	
10620001	1/2" x 6	10	
10620011	1/2" x 7	10	
10620002	1/2" x 8	10	
10620012	1/2" x 10	10	
10620013	3/4" x 1,5	10	
10620014	3/4" x 1,8	10	
10620015	3/4" x 2	10	
10620016	3/4" x 2,5	10	
10620017	3/4" x 3	10	
10620018	3/4" x 3,5	10	
10620019	3/4" x 4	10	
10620020	3/4" x 6	10	
10620021	3/4" x 7	10	
10620022	3/4" x 8	10	
10620023	3/4" x 10	10	
10620024	1" x 1,5	10	
10620025	1" x 1,8	10	
10620026	1" x 2,5	10	
10620027	1" x 3	10	
10620028	1" x 4	10	
10620029	1" x 6	10	

1063


VALVOLA DI SICUREZZA A MEMBRANA FEMMINA/MASCHIO
MEMBRANE SAFETY VALVE FEMALE/MALE

CODE	G ISO228/1 Tar. BAR	PN	€
10630003	1/2" x 1,5	10	
10630004	1/2" x 1,8	10	
10630005	1/2" x 2	10	
10630006	1/2" x 2,5	10	
10630007	1/2" x 3	10	
10630008	1/2" x 3,5	10	
10630009	1/2" x 4	10	
10630010	1/2" x 5	10	
10630001	1/2" x 6	10	
10630011	1/2" x 7	10	
10630002	1/2" x 8	10	
10630012	1/2" x 10	10	



VALVOLA DI SICUREZZA A MEMBRANA MASCHIO/FEMMINA ATTACCO MANOMETRO, PRESSIONE D'INTERVENTO 6 bar
MEMBRANE SAFETY VALVE WITH GAUGE PORT MAX SETTING PRESSURE 6 bar FEMALE/MALE

1064

CODE	G ISO228/1 Tar. BAR	PN	€
10640002	1/2" x 1,5	10	
10640003	1/2" x 1,8	10	
10640004	1/2" x 2	10	
10640005	1/2" x 2,5	10	
10640001	1/2" x 3	10	
10640006	1/2" x 3,5	10	
10640007	1/2" x 4	10	
10640008	1/2" x 6	10	



VALVOLA DI SICUREZZA A MEMBRANA FEMMINA/FEMMINA ATTACCO MANOMETRO, PRESSIONE D'INTERVENTO 6 bar
MEMBRANE SAFETY VALVE WITH GAUGE PORT MAX SETTING PRESSURE 6 bar FEMALE/FEMALE

1065

CODE	G ISO228/1 Tar. BAR	PN	€
10650001	1/2" x 1,5	10	
10650002	1/2" x 1,8	10	
10650003	1/2" x 2	10	
10650004	1/2" x 2,5	10	
10650005	1/2" x 3	10	
10650006	1/2" x 3,5	10	
10650007	1/2" x 4	10	
10650008	1/2" x 6	10	







BUGATTI

High quality valves

VALVOPAT



RACCORDI A COMPRESSIONE TUBO PE - FILETTO ISO7 (UNI EN10226)
BRASS COMPRESSION COUPLER PE HOSE - ISO7 (UNI EN10226) THREAD

LIMITI DI TEMPERATURA: -20° +80° - LIMITI DI PRESSIONE: PN30
TEMPERATURE RATING: -20° +80° - PRESSURE RATING: PN30

**3000****RACCORDO DRITTO MASCHIO**
STRAIGHT MALE COUPLER

CODE	Ø	R ISO7/1	€
3000007	20	1/2"	
3000011	25	1/2"	
3000012	25	3/4"	
3000015	25	1"	
3000016	32	3/4"	
3000018	32	1"	
3000020	32	1"1/4	
3000023	40	1"1/4	
3000027	50	1"1/2	
3000032	63	2"	

VERSIONE FLANGIATA - FLANGE VERSION

FLG	3000038	75	2"1/2	
FLG	3000042	90	3"	
FLG	3000001	110	4"	

3005**RACCORDO DRITTO FEMMINA**
STRAIGHT FEMALE COUPLER

CODE	Ø	R ISO7/1	€
3005006	20	1/2"	
3005011	25	1/2"	
3005012	25	3/4"	
3005015	32	3/4"	
3005016	32	1"	
3005020	40	1"1/4	
3005024	50	1"1/2	
3005028	63	2"	

VERSIONE FLANGIATA - FLANGE VERSION

FLG	3005031	75	2"1/2	
FLG	3005033	90	3"	
FLG	3005001	110	4"	

3007**RACCORDO CON DADO MOBILE**
SWIVEL NUT COUPLER

CODE	Ø	G ISO228/1	€
3007005	25	3/4"	


RACCORDO DI ACCOPPIAMENTO
CONNECTING COUPLER
3015

CODE	Ø		€
30150005	20 x 20		
30150008	25 x 25		
30150010	32 x 32		
30150012	40 x 40		
30150015	50 x 50		
30150018	63 x 63		


VERSIONE FLANGIATA - FLANGE VERSION

30150020	75 x 75	FLG
30150022	90 x 90	FLG
30150024	110 x 110	FLG


RACCORDO DI ACCOPPIAMENTO PROLUNGATO
EXTENDED CONNECTING COUPLER
3040

CODE	Ø		€
30400002	25 x 25		
30400003	32 x 32		
30400004	40 x 40		
30400005	50 x 50		
30400006	63 x 63		


RACCORDO A 'T' FEMMINA
FEMALE TEE COUPLER
3025

CODE	Ø	Rp ISO7/1	€
30250003	20	1/2"	
30250005	25	1/2"	
30250006	25	3/4"	
30250010	32	1"	
30250015	40	1"1/4	
30250020	50	1"1/2	
30250023	63	2"	


VERSIONE FLANGIATA - FLANGE VERSION

30250025	75	2"1/2	FLG
30250027	90	3"	FLG



**3030****RACCORDO A 'T' PE**
PE TEE COUPLER

CODE	Ø	€
3030001	20 x 20 x 20	
3030003	25 x 25 x 25	
3030005	32 x 32 x 32	
3030007	40 x 40 x 40	
3030009	50 x 50 x 50	
3030011	63 x 63 x 63	

3035**RACCORDO A GOMITO MASCHIO**
MALE ELBOW COUPLER

CODE	Ø	R ISO7	€
30350038	20	1/2"	
30350039	25	3/4"	
30350040	32	1"	
30350041	40	1"1/4	
30350042	50	1"1/2	
30350043	63	2"	

VERSIONE FLANGIATA - FLANGE VERSION

FLG	30350013	75	2"1/2	
FLG	30350015	90	3"	

3036**RACCORDO A GOMITO CON DADO MOBILE**
ELBOW COUPLER WITH SWIVEL NUT

CODE	Ø	G ISO228/1	€
3036002	25	3/4"	


RACCORDO A GOMITO FEMMINA
FEMALE ELBOW COUPLER
3037

CODE	Ø	Rp ISO7	€
30370038	20	1/2"	
30370039	25	3/4"	
30370040	32	1"	
30370041	40	1"1/4	
30370042	50	1"1/2	
30370043	63	2"	


VERSIONE FLANGIATA - FLANGE VERSION

30370015	75	2"1/2	FLG
30370017	90	3"	FLG


RACCORDO A GOMITO PE
PE CONNECTING ELBOW COUPLER
3039

CODE	Ø		€
30390026	20 x 20		
30390027	25 x 25		
30390028	32 x 32		
30390029	40 x 40		
30390030	50 x 50		
30390031	63 x 63		


VERSIONE FLANGIATA - FLANGE VERSION

30390013	75 x 75	FLG
30390015	90 x 90	FLG



**3080****RACCORDO FEMMINA A MURO**
WALL FEMALE COUPLER

CODE	Ø	Rp ISO7/1	€
30800006	20	1/2"	
30800007	25	1/2"	
30800008	25	3/4"	
30800009	32	3/4"	
30800010	32	1"	

6200A**INSERTO PER TUBO PE ACQUA - UNI 10910**
INSERT FOR WATER PE PIPES - UNI 10910

CODE	Ø		€
62000004	20 x 2		
62000006	25 x 2,3		
62000009	32 x 3		
62000011	40 x 3,7		
62000013	50 x 4,6		
62000015	63 x 5,8		
62000016	75 x 6,9		
62000017	90 x 8,2		
62000001	110 x 10		



BUGATTI

High quality valves

VALVOFIT



RACCORDI A COMPRESSIONE TUBO PE - FILETTO ISO228/1
BRASS COMPRESSION COUPLER PE HOSE - ISO228/1 THREAD

LIMITI DI TEMPERATURA: -20° +80° - LIMITI DI PRESSIONE: PN20
TEMPERATURE RATING: -20° +80° - PRESSURE RATING: PN20

**8000****RACCORDO DRITTO MASCHIO**
STRAIGHT MALE COUPLER

CODE	Ø	G ISO228/1	€
8000002	20	1/2"	
8000005	25	3/4"	
8000008	32	1"	
8000011	40	1"1/4	
8000014	50	1"1/2	
8000017	63	2"	

8005**RACCORDO DRITTO FEMMINA**
STRAIGHT FEMALE COUPLER

CODE	Ø	G ISO228/1	€
8005002	20	1/2"	
8005006	25	3/4"	
8005009	32	1"	
8005011	40	1"1/4	
8005013	50	1"1/2	
8005015	63	2"	

8007**RACCORDO CON DADO MOBILE**
SWIVEL NUT COUPLER

CODE	Ø	G ISO228/1	€
8007002	25	3/4"	


RACCORDO DI ACCOPPIAMENTO
CONNECTING COUPLER
8015

CODE	Ø		€
80150001	20 x 20		
80150004	25 x 25		
80150008	32 x 32		
80150011	40 x 40		
80150013	50 x 50		
80150015	63 x 63		


RACCORDO A 'T' FEMMINA
FEMALE TEE COUPLER
8025

CODE	Ø	G ISO228/1	€
80250001	20	1/2"	
80250003	25	3/4"	
80250005	32	1"	
80250007	40	1"1/4	
80250009	50	1"1/2	
80250011	63	2"	


RACCORDO A 'T' PE
PE TEE COUPLER
8030

CODE	Ø	€
80300001	20 x 20 x 20	
80300003	25 x 25 x 25	
80300005	32 x 32 x 32	
80300007	40 x 40 x 40	
80300009	50 x 50 x 50	
80300011	63 x 63 x 63	



**8035****RACCORDO A GOMITO MASCHIO**
MALE ELBOW COUPLER

CODE	Ø	G ISO228/1	€
80350001	20	1/2"	
80350004	25	3/4"	
80350007	32	1"	
80350009	40	1"1/4	
80350011	50	1"1/2	
80350013	63	2"	

8037**RACCORDO A GOMITO FEMMINA**
FEMALE ELBOW COUPLER

CODE	Ø	G ISO228/1	€
80370001	20	1/2"	
80370004	25	3/4"	
80370006	32	1"	
80370008	40	1"1/4	
80370010	50	1"1/2	
80370012	63	2"	

8039**RACCORDO A GOMITO PE**
PE ELBOW COUPLER

CODE	Ø		€
80390001	20 x 20		
80390003	25 x 25		
80390005	32 x 32		
80390007	40 x 40		
80390009	50 x 50		
80390011	63 x 63		

6200A**INSERTO PER TUBO PE ACQUA - UNI 10910**
INSERT FOR WATER PE PIPES - UNI 10910

CODE	Ø		€
62000004	20 x 2		
62000006	25 x 2,3		
62000009	32 x 3		
62000011	40 x 3,7		
62000013	50 x 4,6		
62000015	63 x 5,8		



BUGATTI

High quality valves

MILWAUKEE



RACCORDI A COMPRESSIONE PER TUBO PE - FILETTO ISO228/1
BRASS COMPRESSION COUPLER PE HOSE - ISO228/1 THREAD

LIMITI DI TEMPERATURA: -20° +80° - LIMITI DI PRESSIONE: PN20
TEMPERATURE RATING: -20° +80° - PRESSURE RATING: PN20

**7100****RACCORDO DIRITTO MASCHIO**
STRAIGHT MALE COUPLER

CODE	Ø	G ISO228/1	€
7100001	20	1/2"	
7100002	25	3/4"	
7100003	32	1"	
7100004	40	1"1/4	

7105**RACCORDO DIRITTO FEMMINA**
STRAIGHT FEMALE COUPLER

CODE	Ø	G ISO228/1	€
7105001	20	1/2"	
7105002	25	3/4"	
7105003	32	1"	
7105004	40	1"1/4	

7115**RACCORDO DI ACCOPIAMENTO**
CONNECTING COUPLER

CODE	Ø		€
7115001	20 x 20		
7115002	25 x 25		
7115003	32 x 32		
7115004	40 x 40		

7107**RACCORDO CON DADO MOBILE**
SWIVEL NUT COUPLER

CODE	Ø	G ISO228/1	€
7107002	25	3/4"	



RACCORDO A 'T' FEMMINA
FEMALE TEE COUPLER

7125

CODE	Ø	G ISO228/1	€
71250001	20	1/2"	
71250002	25	3/4"	
71250003	32	1"	
71250004	40	1"1/4	



RACCORDO A 'T' PE
PE TEE COUPLER

7130

CODE	Ø	€
71300001	20 x 20 x 20	
71300002	25 x 25 x 25	
71300003	32 x 32 x 32	
71300004	40 x 40 x 40	



RACCORDO A GOMITO MASCHIO
MALE ELBOW COUPLER

7135

CODE	Ø	G ISO228/1	€
71350001	20	1/2"	
71350002	25	3/4"	
71350003	32	1"	
71350004	40	1"1/4	



RACCORDO A GOMITO FEMMINA
FEMALE ELBOW COUPLER

7137

CODE	Ø	G ISO228/1	€
71370001	20	1/2"	
71370002	25	3/4"	
71370003	32	1"	
71370004	40	1"1/4	





7139

RACCORDO A GOMITO PE
PE CONNECTING ELBOW COUPLER



CODE	Ø		€
71390001	20		
71390002	25		
71390003	32		
71390004	40		

7180

RACCORDO FEMMINA A MURO CON STAFFA
WALL FEMALE ELBOW COUPLER



CODE	Ø	G ISO228/1	€
71800001	20	20 x 1/2"	
71800003	25	25 x 3/4"	

6200A

INSERTO PER TUBO PE ACQUA - UNI 10910
INSERT FOR WATER PE PIPES - UNI 10910



CODE	Ø		€
62000004	20 x 2		
62000006	25 x 2,3		
62000009	32 x 3		
62000011	40 x 3,7		



VALVOFER



RACCORDI IN OTTONE PER TUBO FERRO - FILETTO ISO 228/1 SECONDO NORMA EN 1254-3
BRASS COMPRESSION COUPLER FOR IRON PIPE - ISO 228/1 THREAD ACCORDING TO EN 1254-3

LIMITI DI TEMPERATURA: -20° +90° - LIMITI DI PRESSIONE: PN16
TEMPERATURE RATING: -20° +90° - PRESSURE RATING: PN16



2000


RACCORDO DRITTO MASCHIO A COMPRESSIONE PER FERRO
STRAIGHT COMPRESSION COUPLER MALE FOR IRON PIPE

CODE	Ø	G ISO228/1	€
20000043	17	3/8"	
20000044	21	1/2"	
20000045	27	3/4"	
20000046	34	1"	
20000047	42	1"1/4	
20000048	49	1"1/2	
20000049	60	2"	

2005


RACCORDO DRITTO FEMMINA A COMPRESSIONE PER FERRO
STRAIGHT COMPRESSION FEMALE COUPLER FOR IRON PIPE

CODE	Ø	G ISO228/1	€
20050006	17	3/8"	
20050007	21	1/2"	
20050008	27	3/4"	
20050009	34	1"	
20050010	42	1"1/4	
20050011	49	1"1/2	
20050012	60	2"	

2015


RACCORDO DI ACCOPPIAMENTO A COMPRESSIONE PER TUBO FERRO
CONNECTING COMPRESSION COUPLER FOR IRON PIPE

CODE	Ø	G ISO228/1	€
20150008	17	3/8"	
20150009	21	1/2"	
20150010	27	3/4"	
20150011	34	1"	
20150012	42	1"1/4	
20150013	49	1"1/2	
20150014	60	2"	


RACCORDO DRITTO 3 PEZZI SEDE O-RING
THREE PIECES STRAIGHT COUPLER WITH O-RING
710

CODE	Ø	G ISO228/1	€
07100002		1/2"	
07100003		3/4"	
07100004		1"	
07100005		1"1/4	
07100006		1"1/2	
07100007		2"	


RACCORDO A GOMITO 3 PEZZI SEDE O-RING
THREE PIECES ELBOW COUPLER WITH O-RING
715

CODE		G ISO228/1	€
07150002		1/2"	
07150003		3/4"	
07150004		1"	
07150005		1"1/4	
07150006		1"1/2	
07150007		2"	


RACCORDO DRITTO 3 PEZZI FEMMINA/FEMMINA
THREE PIECES COUPLER FEMALE/FEMALE
720

CODE		G ISO228/1	€
07200010		1/2"	
07200011		3/4"	
07200012		1"	



**152****Pack. 2 pcs****RACCORDO MASCHIO/DADO MOBILE**
MALE/SWIVEL NUT COUPLER

CODE	PACK	G ISO228/1	€
01520001	2 pcs	1/2" x 3/4"	
01520002	2 pcs	3/4" x 1"	
01520003	2 pcs	1" x 1"1/4	
01520006	2 pcs	1"1/4 x 1"1/2	
01520004	2 pcs	1"1/2 x 2"	
01520005	2 pcs	2" x 2"1/2	



ST. LOUIS



RACCORDERIA GENERICA IN OTTONE GIALLO E CROMATO - FILETTO ISO 228/1
GENERAL YELLOW AND CHROME-PLATED BRASS FITTING - ISO 228/1 THREAD



CODE	G ISO228/1	€
01390001	3/8" x 10	
01390003	3/8" x 15	
01390005	3/8" x 20	
01390007	3/8" x 30	
01390009	3/8" x 40	
01390011	3/8" x 50	
01390013	1/2" x 10	
01390015	1/2" x 15	
01390017	1/2" x 20	
01390019	1/2" x 25	
01390021	1/2" x 30	
01390023	1/2" x 40	
01390025	1/2" x 50	
01390065	1/2" x 60	
01390039	1/2" x 80	
01390040	1/2" x 100	
01390027	3/4" x 10	
01390029	3/4" x 15	
01390031	3/4" x 20	
01390047	3/4" x 25	
01390066	3/4" x 30	
01390067	3/4" x 40	
01390037	3/4" x 50	
01390068	3/4" x 60	
01390069	3/4" x 80	
01390070	3/4" x 100	
01390041	1" x 10	
01390042	1" x 15	
01390043	1" x 20	
01390044	1" x 30	
01390071	1" x 40	
01390048	1 x 50	


PROLUNGA FILETTATA CROMATA MASCHIO/FEMMINA
CHROME-PLATED THREADED EXTENSION MALE/FEMALE


CODE	G ISO228/1	€
01390002	3/8" x 10	
01390004	3/8" x 15	
01390006	3/8" x 20	
01390008	3/8" x 30	
01390010	3/8" x 40	
01390012	3/8" x 50	
01390014	1/2" x 10	
01390016	1/2" x 15	
01390018	1/2" x 20	
01390020	1/2" x 25	
01390022	1/2" x 30	
01390024	1/2" x 40	
01390026	1/2" x 50	
01390049	1/2" x 60	
01390050	1/2" x 80	
01390051	1/2" x 100	
01390028	3/4" x 10	
01390030	3/4" x 15	
01390032	3/4" x 20	
01390052	3/4" x 25	
01390034	3/4" x 30	
01390036	3/4" x 40	
01390038	3/4" x 50	
01390053	3/4" x 60	
01390045	3/4" x 80	
01390046	3/4" x 100	
01390054	1" x 10	
01390055	1" x 15	
01390056	1" x 20	
01390057	1" x 30	
01390058	1" x 40	
01390059	1 x 50	



140


RACCORDO A TEE FEMMINA
FEMALE TEE FITTING

CODE	G1-G2-G3 (ISO228/1)	€
01400003	1/2" x 1/2" x 1/2"	
01400007	3/4" x 3/4" x 3/4"	
01400013	1" x 1" x 1"	
01400015	1"1/4 x 1"1/4 x 1"1/4	
01400017	1"1/2 x 1"1/2 x 1"1/2	
01400020	2" x 2" x 2"	

140R


RACCORDO RIDOTTO A TEE FEMMINA
REDUCED TEE FITTING FEMALE

CODE	G1-G2-G3 (ISO228/1)	€
01400005	3/4" x 1/2" x 3/4"	
01400009	1" x 1/2" x 1"	
01400011	1" x 3/4" x 1"	

140C


RACCORDO CROMATO A TEE FEMMINA
CHROME-PLATED TEE FITTING FEMALE

CODE	G1-G2-G3 (ISO228/1)	€
01400023	1/2" x 1/2" x 1/2"	
01400025	3/4" x 3/4" x 3/4"	

141


RACCORDO A GOMITO FEMMINA
FEMALE ELBOW FITTING

CODE	G (ISO228/1)	€
01410004	1/2"	
01410006	3/4"	
01410008	1"	
01410010	1"1/4	
01410012	1"1/2	
01410014	2"	

141R


RACCORDO RIDOTTO A GOMITO FEMMINA
FEMALE REDUCED ELBOW FITTING

CODE	G1-G2-G3 (ISO228/1)	€
01410020	3/4" x 1/2"	
01410021	1" x 1/2"	
01410022	1" x 3/4"	


RACCORDO A GOMITO CROMATO FEMMINA
CHROME-PLATED FEMALE ELBOW FITTING
141C

CODE	G (ISO228/1)	€
01410017	1/2"	
01410018	3/4"	


RACCORDO A GOMITO MASCHIO/FEMMINA
MALE/FEMALE ELBOW FITTING
142

CODE	G (ISO228/1)	€
01420003	1/2"	
01420005	3/4"	
01420007	1"	
01420009	1"1/4"	
01420011	1"1/2"	
01420013	2"	


RACCORDO RIDOTTO A GOMITO MASCHIO/FEMMINA
MALE/FEMALE REDUCED ELBOW FITTING
142R

CODE	G1-G2 (ISO228/1)	€
01420020	3/4" x 1/2"	
01420021	1 x 1/2"	
01420022	1" x 3/4"	


RACCORDO A GOMITO CROMATO MASCHIO/FEMMINA
CHROME-PLATED ELBOW MALE/FEMALE FITTING
142C

CODE	G (ISO228/1)	€
01420017	1/2"	
01420018	3/4"	


RACCORDO DRITTO MASCHIO/ MASCHIO
MALE/MALE STRAIGHT FITTING
144

CODE	G (ISO228/1)	€
01440007	1/2"	
01440011	3/4"	
01440017	1"	
01440022	1"1/4"	
01440026	1"1/2"	
01440033	2"	
01440035	2"1/2"	
01440046	3"	



**144P**
RACCORDO DRITTO MASCHIO/ MASCHIO PESANTE
HEAVY MALE/MALE STRAIGHT FITTING

CODE	G (ISO228/1)	€
01440070	1/2"	
01440071	3/4"	
01440072	1"	

144R
RACCORDO DRITTO RIDOTTO MASCHIO/ MASCHIO
REDUCED MALE/MALE STRAIGHT FITTING

CODE	G1-G2 (ISO228/1)	€
01440005	3/8" x 1/2"	
01440009	1/2" x 3/4"	
01440013	1/2" x 1"	
01440044	1/2" x 1"1/4	
01440015	3/4" x 1"	
01440019	3/4" x 1"1/4	
01440020	1" x 1"1/4	
01440037	1" x 1"1/2	
01440030	1" x 2"	
01440024	1"1/4 x 1"1/2	
01440038	1"1/4 x 2"	
01440031	1"1/2 x 2"	
01440045	2" x 2"1/2	

144C
RACCORDO DIRITTO CROMATO MASCHIO/MASCHIO
CHROME-PLATED MALE/MALE STRAIGHT FITTING

CODE	G (ISO228/1)	€
01440056	1/2"	
01440057	3/4"	

145
RACCORDO DRITTO FEMMINA/FEMMINA
STRAIGHT FEMALE/FEMALE FITTING

CODE	G1-G2 (ISO228/1)	€
01450005	1/2" x 1/2"	
01450009	3/4" x 3/4"	
01450014	1" x 1"	
01450018	1"1/4 x 1"1/4	
01450020	1"1/2 x 1"1/2	
01450022	2" x 2"	


RACCORDO RIDOTTO DRITTO FEMMINA/FEMMINA
FEMALE/FEMALE REDUCED STRAIGHT FITTING
145R

CODE	G1-G2 (ISO228/1)	€
01450003	3/8" x 1/2"	
01450029	3/8" x 3/4"	
01450025	1/4" x 1/2"	
01450033	1/4" x 3/4"	
01450007	1/2" x 3/4"	
01450011	1/2" x 1"	
01450012	3/4" x 1"	
01450030	3/4" x 1"1/4	
01450024	1" x 1"1/4	
01450026	1" x 1"1/2	
01450031	1" x 2"	
01450028	1"1/4 x 1"1/2	
01450032	1"1/4 x 2"	
01450027	1"1/2 x 2"	


RACCORDO DRITTO CROMATO FEMMINA/FEMMINA
CHROME-PLATED FEMALE/FEMALE STRAIGHT FITTING
145C

CODE	G1-G2 (ISO228/1)	€
01450049	1/2" 1/2"	
01450052	3/4" 3/4"	


RACCORDO DRITTO MASCHIO/FEMMINA
MALE/FEMALE STRAIGHT FITTING
146

CODE	G1-G2 (ISO228/1)	€
01460007	1/2" x 1/2"	
01460015	3/4" x 3/4"	


PROLUNGA RIDOTTA MASCHIO/FEMMINA
REDUCED MALE/FEMALE EXTENSION
146R

CODE	G1-G2 (ISO228/1)	€
01460005	1/2" 3/8"	
01460013	3/4" 1/2"	
01460031	1" 1/2"	
01460019	1" 3/4"	





146C


RACCORDO DRITTO CROMATO FEMMINA/FEMMINA
CHROME-PLATED FEMALE/FEMALE STRAIGHT FITTING

CODE	G1-G2 (ISO228/1)	€
01460045	1/2" x 1/2"	
01460046	3/4" x 3/4"	

147


RIDUZIONE MASCHIO/FEMMINA CON ESAGONO
MALE/FEMALE HEXAGONAL REDUCER

CODE	G1-G2 (ISO228/1)		€
01470009	1/2"	1/4"	
01470011	1/2"	3/8"	
01470041	3/4"	1/4"	
01470013	3/4"	3/8"	
01470015	3/4"	1/2"	
01470017	1"	3/8"	
01470019	1"	1/2"	
01470021	1"	3/4"	
01470031	1"1/4	1/2"	
01470023	1"1/4	3/4"	
01470025	1"1/4	1"	
01470046	1" 1/2	1/2"	
01470027	1"1/2	3/4"	
01470029	1"1/2	1"	
01470040	1"1/2	1"1/4	
01470032	2"	1/2"	
01470033	2"	3/4"	
01470034	2"	1"	
01470035	2"	1"1/4	
01470037	2"	1"1/2	
01470051	2"1/2	1"1/4	
01470053	2"1/2	1"1/2	
01470055	2"1/2	2"	
01470057	3"	2"	
01470059	3"	2"1/2	

147C


RIDUZIONE CROMATA MASCHIO/FEMMINA CON ESAGONO
MALE/FEMALE CHROME-PLATED HEXAGONAL REDUCER

CODE	G1-G2 (ISO228/1)		€
01470061	1/4"	1/8"	
01470062	3/8"	1/8"	
01470063	3/8"	1/4"	
01470064	1/2"	1/4"	
01470065	1/2"	3/8"	
01470066	3/4"	1/4"	
01470067	3/4"	3/8"	
01470068	3/4"	1/2"	


BARILOTTO MASCHIO/MASCHIO
MALE/MALE THREADED EXTENSION

CODE	G (ISO228/1)	LUNGHEZZA	€
07160001	1/2"	50	
07160002	1/2"	60	
07160048	1/2"	70	
07160003	1/2"	80	
07160004	1/2"	100	
07160005	1/2"	120	
07160006	1/2"	150	
07160007	1/2"	200	
07160008	1/2"	225	
07160051	1/2"	250	
07160009	1/2"	300	
07160010	1/2"	400	
07160011	1/2"	500	
07160052	1/2"	800	
07160012	1/2"	1000	
07160013	3/4"	40	
07160053	3/4"	50	
07160014	3/4"	60	
07160015	3/4"	80	
07160016	3/4"	100	
07160017	3/4"	120	
07160018	3/4"	150	
07160019	3/4"	180	
07160020	3/4"	200	
07160021	3/4"	250	
07160022	3/4"	300	
07160055	3/4"	400	
07160056	3/4"	500	
07160023	1"	40	
07160024	1"	50	
07160025	1"	60	
07160049	1"	70	
07160026	1"	80	
07160027	1"	100	
07160028	1"	120	
07160029	1"	150	
07160030	1"	180	
07160031	1"	200	
07160033	1"	250	
07160034	1"	300	
07160058	1"	400	
07160059	1"	500	
07160035	1"1/4	40	
07160060	1"1/4	50	
07160036	1"1/4	60	
07160037	1"1/4	80	
07160038	1"1/4	100	
07160039	1"1/4	150	
07160040	1"1/4	200	
07160061	1"1/4	250	
07160041	1"1/4	300	
07160062	1"1/4	400	
07160063	1"1/4	500	





716

BARILOTTO MASCHIO/MASCHIO
MALE/MALE THREADED EXTENSION


CODE	G (ISO228/1)	LUNGHEZZA	€
07160064	1"1/2	60	
07160043	1"1/2	100	
07160065	1"1/2	120	
07160066	1"1/2	150	
07160044	1"1/2	200	
07160068	1"1/2	300	
07160070	2"	80	
07160045	2"	100	
07160046	2"	150	
07160047	2"	200	
07160072	2"	300	

173

TAPPO FEMMINA
FEMALE PLUG


CODE	G (ISO228/1)	€
01730002	1/2"	
01730003	3/4"	
01730004	1"	
01730005	1"1/4	
01730007	1"1/2	
01730006	2"	

173C

TAPPO FEMMINA CROMATO
CHROME-PLATED FEMALE PLUG


CODE	G1 (ISO228/1)	€
01730016	1/2"	
01730017	3/4"	

174

TAPPO MASCHIO
MALE PLUG


CODE	G (ISO228/1)	€
01740002	1/2"	
01740003	3/4"	
01740004	1"	
01740005	1"1/4	
01740006	1"1/2	
01740007	2"	


TAPPO MASCHIO CROMATO
CHROME-PLATED MALE PLUG
174C

CODE	G (ISO228/1)	€
01740015	3/8"	
01740016	1/2"	
01740017	3/4"	


RACCORDO PORTAGOMMA MASCHIO
MALE HOSE CONNECTION
277

CODE	G (ISO228/1)	Ø	€
02770003	1/8"	10	
02770006	1/4"	10	
02770008	3/8"	10	
02770011	3/8"	15	
02770013	1/2"	10	
02770016	1/2"	15	
02770017	1/2"	16	
02770018	1/2"	18	
02770019	1/2"	20	
02770023	3/4"	20	
02770024	3/4"	22	
02770025	3/4"	25	
02770026	1"	20	
02770027	1"	25	
02770053	1"	27	
02770028	1"	30	
02770029	1"	32	
02770030	1"1/4	30	
02770031	1"1/4	32	
02770032	1"1/4	35	
02770034	1"1/4	40	
02770035	1"1/2	38	
02770036	1"1/2	40	
02770054	1"1/2	45	
02770037	1"1/2	50	
02770038	2"	50	
02770040	2"	60	


RACCORDO DRITTO PER POMPA
STRAIGHT COUPLING FOR PUMP
280

CODE	G (ISO228/1)	Ø	€
02800002	1/2"	15	
02800003	3/4"	20	
02800005	1"	25	
02800006	1"	30	
02800007	1"1/4	30	
02800008	1"1/4	35	
02800009	1"1/2	40	
02800010	1"1/2	45	
02800011	2"	50	





281


RACCORDO CURVO PER POMPA
ELBOW COUPLING FOR PUMP

CODE	G (ISO228/1)	Ø	€
02810002	1/2"	15	
02810003	3/4"	20	
02810004	1"	25	
02810005	1"	30	
02810006	1"1/4	30	
02810007	1"1/4	35	
02810008	1"1/2	40	
02810009	1"1/2	45	
02810010	2"	50	

282


RACCORDO TRE PEZZI
THREE PIECES COUPLING

CODE	Ø	LUNGHEZZA	€
02820002	15	64	
02820003	18	66,5	
02820004	20	90	
02820005	25	91,5	
02820006	30	95	
02820007	35	105	
02820008	40	120	
02820009	45	124	
02820010	50	125,5	

290


RACCORDO DRITTO PER CASSONI
STRAIGHT COUPLING FOR TANKS

CODE	G (ISO228/1)	LUNG.	€
02900002	1/2"	63,5	
02900003	3/4"	64	
02900004	1"	66,5	
02900005	1"1/4	90	
02900006	1"1/2	91,5	
02900007	2"	95	

296

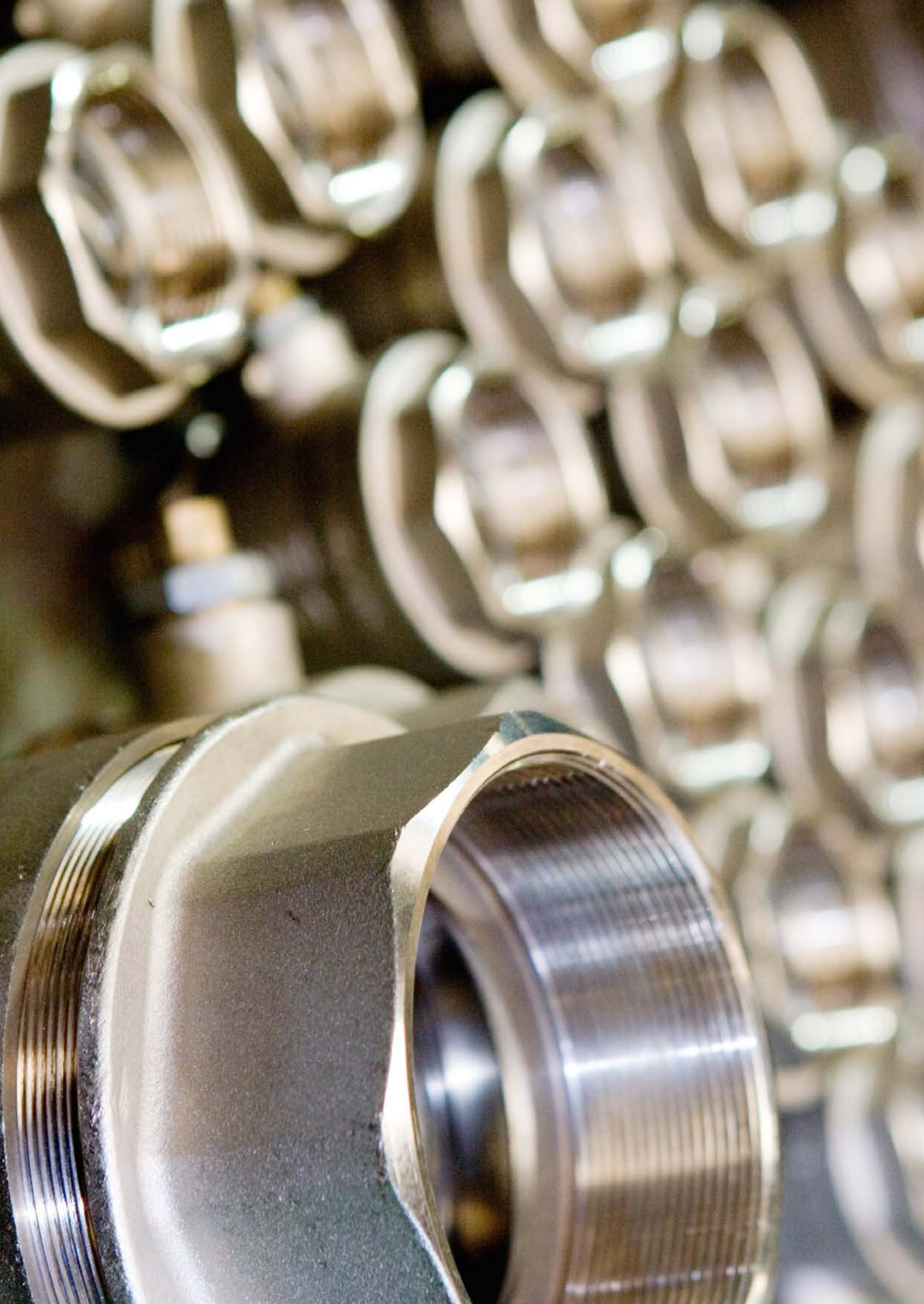

RACCORDO CON TAPPO E VITE PER CASSONI
STRAIGHT COUPLING FOR TANKS WITH PLUG AND NUT

CODE	G (ISO228/1)	LUNG.	€
02960001	1/2"	50	
02960002	3/4"	56,5	
02960003	1"	56,5	

298


RACCORDO CON CODOLO PER CASSONI
FITTING WITH COUPLING FOR TANKS

CODE	G (ISO228/1)	LUNG.	€
02980001	1/2"	3/8"	
02980002	3/4"	1/2"	
02980003	1"	3/4"	



Indice analitico

Index

ART.	PAG.	ART.	PAG.	ART.	PAG.	ART.	PAG.
105	47	225	26	401	22	604	18
110	48	225XL	27	401LOCK	22	605	17
139	120	226	27	402	22	606	17
139C	121	227	27	405	23	606INOX	17
140	122	245INOX	27	405XL	24	607	17
140C	122	246INOX	27	406	23	609	18
140R	122	255	28	406LOCK	24	611	16
141	122	260	53	407	23	612	17
141C	123	260C	54	436	24	614DR	32
141R	122	270	53	438	24	615DR	32
142	123	270C	54	451	66	618DR	32
142C	123	277	129	451LOCK	66	619DR	32
142R	123	280	129	452	66	620	18
144	123	281	130	456	66	620Y	18
144C	124	282	130	456LOCK	67	621	19
144P	124	290	130	457	67	621Y	19
144R	124	296	130	461	71	624	28
145	124	298	130	462	71	626	18
145C	125	300	2	470	23	628	28
145R	125	300XL	3	471	24	624DR E	33
146	125	301	2	475	70	628DR E	33
146C	126	302	2	476	70	630	19
146R	125	302K	2	477	70	631	19
147	126	305	3	478	70	632	19
147C	126	305XL	4			633	20
152	118	306	3	516T	42	634	20
157	48	307	3	521L	42	635	20
160	52	314	8	539	80	636DR	30
161	52	317P	7	544	67	636DR LOCK	30
162	52	318	7	553	74	637DR XL	30
170	45	319	8	554	74	638DR	30
173	128	320	6	556	74	640	71
173C	128	322	6	557	74	640DR	33
174	128	322P	6	558	28	640DR LOCK	34
174C	129	322PK	6	559	28	640DR XL	34
180	46	324	8	570	78	643	71
181	47	325	4	571	78	643DR	33
191	45	325XL	4	575	78	644	72
192	45	326	4	576	78	644DR	34
194	46	327	4	578	68	644DR LOCK	35
195	47	330	5	579	68	644DR XL	35
197	46	330XL	5	582	80	647	72
198	47	331	5	585	78	647DR	34
199	46	332	5	586	79	656DR	31
		333P	5	590	79	656DR LOCK	31
201NL	38	380	8	591	79	657DR XL	31
202NL	38	381	9	592	67	658DR	31
202NL XL	38	383	8	594	7	660C	50
205NL XL	39	384	9	594P	7	660S	50
206NL	38	385	9	596	79	660NH	54
207NL	39	386	9	597	79	661	51
220AT	42	390	10			676NH	54
220	26	395	10	600	16	678INOX	51
220XL	26			601	16	680	52
221	26	400	22	601INOX	16	681	53
222	26	400XL	23	602	16	682	51

ART.	PAG.
683	53
686	51
689	51
691	50
691C	50
691N	50
697	53
710	117
715	117
	127
716	128
	117
720	75
724G	75
728G	10
730	10
735	6
737P	7
740DR	35
742DR	35
758G	75
759G	75
771	56
773	57
775	56
790	62
796	60
794G	76
797G	76
798G	76
799G	76
800	59
805	60
808	60
810	60
840	63
841	63
842	63
860	57
861	58
865	58
866	58
869	62
871	56
872	59
875	56
876	58
877	62
879	59
881	59
883	62
884	62
887NH	54
892	63

ART.	PAG.
902	97
903	14
908	14
910	12
910XL	12
911	12
912	12
915	13
915XL	13
916	13
917	13
920	14
922	14
971	57
973	57
977	44
978	44
981	44
985	97
986	97
990	44
994	14
1002	96
1003	96
1023	9
1054	96
1055	96
1062	98
1063	98
1064	99
1065	99
1070	97
1071	97
1200	48
2000	116
2005	116
2015	116
3000	102
3005	102
3007	102
3015	103
3025	103
3030	104
3035	104
3036	104
3037	105
3039	105
3040	103
3080	106
4100	94
4101	94
4120	94

ART.	PAG.
4200	91
4201	91
4202	91
4210	92
4211	92
4220	92
4221	92
4222	93
4223	93
4226	93
4227	93
4290	45
5091DR 4S ONE CECK	36
5091DR 4S TWO CECK	36
	106
6200A	110
	114
7100	112
7105	112
7107	112
7115	112
7125	113
7130	113
7135	113
7137	113
7139	114
7180	114
8000	108
8005	108
8007	108
8015	109
8025	109
8030	109
8035	110
8037	110
8039	110
8238	80
8307	80
8376	80
8801	82
8801P	83
8802	88
8802P	88
8803	82
8803P	83
8804	88
8804P	89
8805	82
8805P	83
8806	88
8806P	89
8807	82

ART.	PAG.
8807P	83
8808	88
8808P	89
8840	84
8841	90
8842	84
8843	90
8850	85
	90
8850C	85
	91
8851	86
	91
KIT ANTEA	84
KIT YMIR	84
KIT CALIPSO	85
KIT DIONE	85
KIT CALLISTO	89
KIT TITANO	89
KIT JUPITER	90
KIT ORBITER	90

Condizioni generali di vendita

- 1) DEFINIZIONI:** con il termine "Società" si intende la Valvosanitaria Bugatti S.p.A.; con il termine "Acquirente" si intende il soggetto a cui sono intestate le fatture della Società.
- 2) APPLICAZIONE:** le presenti condizioni generali disciplinano tutti i contratti di vendita tra la Società e l'Acquirente, sostituendosi ad eventuali termini e condizioni d'acquisto dell'Acquirente, salvo eventuali deroghe specificatamente concordate per iscritto. L'accettazione dell'Acquirente dell'Offerta o della Conferma d'ordine, in qualunque modo effettuata, comporta l'applicazione delle presenti condizioni generali.
- 3) OFFERTE E ORDINI:** le Offerte della Società hanno una validità di 30 giorni dalla rispettiva data di emissione. Gli Ordini d'acquisto necessitano di apposita Conferma scritta da parte della Società; in caso di Conferma d'ordine difforme dall'Ordine la stessa dovrà essere resa sottoscritta dall'Acquirente alla Società entro 10 giorni dal ricevimento.
- 4) CERTIFICAZIONI E DICHIARAZIONI CONFORMITÀ:** eventuali Certificazioni di prodotto e/o Dichiarazioni di conformità dello stesso devono essere richieste dall'Acquirente in sede di Offerta e, comunque, prima dell'emissione del relativo Ordine; in mancanza di ciò, la Società non potrà essere ritenuta responsabile per qualsiasi eventuale conseguenza derivante dalla mancanza di detta documentazione.
- 5) RESA:** la consegna s'intende convenuta, salvo diverso accordo, franco partenza/EXW (Incoterms 2010) presso l'unità produttiva indicata in Offerta/Conferma d'ordine, anche qualora fosse concordato che la spedizione o parte di essa sia curata dalla Società, nel qual caso quest'ultima agirà come mandataria dell'Acquirente, essendo inteso che il trasporto sarà effettuato a spese e a rischio del medesimo. In tal caso, in mancanza di precise disposizioni, la merce verrà inviata con un vettore scelto dalla Società e le spese di spedizione, assicurazione ed altri oneri inerenti l'inoltro della merce saranno a carico dell'Acquirente. In ogni caso nessuna responsabilità potrà essere imputata alla Società per ammanchi o per avarie di qualsiasi genere causate dallo stivaggio e/o caricamento o dal trasporto. E' obbligo dell'Acquirente controllare la merce in arrivo e segnalare immediatamente eventuali anomalie, ammanchi od avarie al trasportatore ed alla Società. L'imballo non è compreso nel prezzo ed in nessun caso si accetta di ritorno.
- 6) TERMINI DI CONSEGNA:** l'Acquirente è tenuto a ritirare la merce entro e non oltre una settimana dalla data dell'avviso di merce pronta (da intendersi come data di consegna). In difetto la Società avrà la facoltà di fatturare comunque la merce e di provvedere al magazzinaggio con addebito delle spese connesse. I termini di consegna hanno sempre valore puramente indicativo, riflettendo condizioni normali di produzione, suscettibili di variazioni durante la fase di approntamento dei prodotti. Detti termini s'intendono decorrenti dalla data di ricezione della Conferma d'ordine sottoscritta dall'Acquirente per accettazione. I ritardi di consegna, qualunque sia la causa, non danno diritto a risarcimento di danni od a risoluzione del contratto.
- 7) FORZA MAGGIORE:** a titolo esemplificativo, ma non esaustivo mancanza o carenza di materia prima, di mano d'opera, problemi di produzione, scioperi, terremoto, allagamento ed incendio sono considerati cause di forza maggiore. In questi casi, come in ogni altro evento fortuito o di forza maggiore, la consegna viene automaticamente prorogata per un periodo uguale alla durata dell'evento determinante la proroga.
- 8) RECLAMI:** eventuali reclami per vizi palesi devono essere presentati entro e non oltre 8 (otto) giorni dal ricevimento a destino della merce. I reclami devono essere effettuati per iscritto alla Società. Mancando tali requisiti la Società declina ogni responsabilità per errori nella consegna del materiale non tempestivamente ed opportunamente segnalati. A tal proposito si prega di verificare inoltre le Numerazioni e le Marcature dei colli.
- 9) GARANZIA:** la Società garantisce per 2 (due) anni dalla data di consegna che i propri prodotti sono esenti da difetti di progettazione e costruzione, pertanto, entro il periodo di garanzia previsto, provvederà gratuitamente alla riparazione o sostituzione (a suo insindacabile giudizio) dei pezzi riconosciuti difettosi dai propri tecnici, sempre che i difetti non dipendano da normale usura, da negligenza, imperizia o cattivo uso del prodotto da parte dell'Acquirente e/o dell'utilizzatore, da manomissioni o riparazioni eseguite da terzi, da applicazione, installazione o manutenzione non corretti e/o non conformi alle istruzioni fornite dalla Società. La restituzione dei prodotti contestati, se richiesta dalla Società, deve essere con questa previamente concordata per iscritto. Oltre al costo per la riparazione del prodotto difettoso od a quello del prodotto sostituito ed ai relativi costi di trasporto da e per la sede dell'Acquirente, la Società non sarà tenuta a sostenere ulteriori costi o spese, restando espressamente esclusa ogni responsabilità per qualsiasi danno diretto od indiretto, incluse perdite di produzione e mancati profitti, causato all'Acquirente o a terzi (non avendo l'Acquirente diritto di rivalsa per eventuali risarcimenti dovuti a terzi anche se consumatori privati). La presente garanzia si sostituisce alla garanzia legale per vizi e non conformità dei prodotti forniti.
- 10) RESPONSABILITÀ:** sarà onere dell'Acquirente verificare che il prodotto sia conforme alle norme di legge e di sicurezza applicabili nel Paese dove il prodotto acquistato sarà venduto e/o utilizzato. Per quanto concerne eventuali casi di responsabilità civile da prodotto difettoso, la Società sarà responsabile ai termini ed alle condizioni della propria polizza RCP. Per aprire il sinistro con la Compagnia assicurativa, la Società dovrà ricevere tutti i dati dello stesso in apposito questionario, allegando le fotografie dei prodotti difettosi nel luogo d'installazione e uno o più di campioni difettosi.
- 11) PREZZI:** sono quelli del Listino in vigore al momento del ricevimento dell'Ordine salvo diversa indicazione riportata nella Conferma d'ordine della Società.
- 12) PAGAMENTI:** i pagamenti devono avvenire nei termini ed alle condizioni indicate nell'Offerta e nella Conferma d'ordine. Trascorsi i termini di pagamento convenuti la Società sarà legittimata ad addebitare gli interessi moratori ai sensi del decreto legislativo 192/2012, senza necessità di messa in mora.
- 13) FORO COMPETENTE:** per ogni controversia avente ad oggetto questioni derivanti o comunque collegate con il contratto concluso tra la Società e l'Acquirente sarà esclusivamente competente il Foro di Brescia.
- 14) LEGGE APPLICABILE:** la legge applicabile ai contratti conclusi tra la Società e l'Acquirente è quella italiana.

General conditions of sale

- 1) DEFINITIONS:** "Company" means the company Valvosanitaria Bugatti S.p.A.; "Buyer" means the person, firm or company to whom the Company's invoice is addressed.
- 2) VALIDITY:** these conditions shall be incorporated into each and every Order or Contract agreed upon the Company and the Buyer save different written agreement between them and shall always prevail over the Buyer's terms and conditions. The acceptance of the offer or of the order confirmation by the Buyer in whatsoever form involve the application of these General Conditions of Sale.
- 3) OFFERS AND ORDERS:** Offers issued by the Company are non-binding and will expire 30 days from the date of their issuance. Any purchase order shall require a proper written confirmation by the Company. In the event of an order confirmation different from the Order, this shall be returned duly signed by the Buyer within 10 days from its receipt.
- 4) CERTIFICATIONS AND COMPLIANCE CERTIFICATE:** any product certifications and/or Compliance Certificate, shall be solicited by the Buyer together with the request for quotation and, in any case, before the issuing of the related Order; failing so the Company shall not be held liable for any damages and/or consequence arising from the lack of such documentation.
- 5) TERMS OF DELIVERY:** save different written agreement, terms of delivery shall be EX WORKS (Incoterms 2010) at the production unit stated in the Offer / Order Confirmation even if it has been agreed that the shipping or part of it should be handled by the Company; in this case the latter shall act as agent of the Buyer being understood that the transport shall be fulfilled at Buyer's risks and expenses. In such a case and without proper written information coming from the Buyer, the goods shall be forwarded with a carrier chosen by the Company and the related expenses (e.g. shipping, insurance others related to the forwarding of the goods) shall be borne by the Buyer. The Company shall not in any case liable for any shortage or damage of any gender arising from the stowage and/or loading or caused by the transport.
- 6) DELIVERY DATE:** the Buyers shall collect the purchased goods within 1 (one) week starting from the receipt of the notice of goods ready for shipment (to be considered as delivery date). Failing this the Company shall have the right to invoice the goods and to store them and the Buyer shall pay the related expenses. The delivery dates provided or agreed upon are purely indicative, reflecting regular production conditions, and subject to change during the preparation phases of our products. These terms shall run from the date of receipt of the Order Confirmation signed by the Buyer for acceptance. The Buyer shall not be entitled to make claims for damages arising from or in connection with delay of delivery.
- 7) FORCE MAJEURE:** The Company shall not be liable for any delay resulting from by way of illustration but not of limitation, lack or shortage of raw material, labour, strikes and fires. In these events, as well as in any other unforeseeable circumstances or force majeure event, the delivery will be automatically extended for a period of time equal to the time lost because of the excusable delay.
- 8) CLAIMS:** claims for apparent defects shall be accepted no later than 8 (eight) days after the delivery of the goods to the destination. Claims are to be made in writing and addressed to the Company's office. In the absence of these requirements, the Company shall not be held liable for errors in the delivery of materials that are not promptly and properly reported. Therefore, please also check the Numbers and Markings of the packages.
- 9) WARRANTY:** all products of the Company are guaranteed for 2 (two) years from the date they are shipped from the Company's facility. The Company warrants its products to be free from design and manufacturing defects; during the warranty period the Company will repair or replace (at its sole discretion) free of charge those parts acknowledged by its technicians to be defective, provided that such defects are not due to natural wear and tear, negligence, incompetence or abuse by the user, tampering with or repairs performed by an unskilled person, unforeseeable circumstances or force majeure. The return of products claimed to be defective, if necessary, shall be agreed upon with the Company in writing. In addition to the cost for the restoration of the defective product or in addition to the one of the replaced one and the cost for the shipment from and to the Buyer's premises, the Company shall not be liable for the restoration of any kind of damages, including loss of profit and loss of production caused to the Buyer and/or third parties (the Buyer shall not have right for compensation due to third parties claims even if they are assumed as "private consumers"), This warranty replace the legal warranty for defects of supplied products.
- 10) RESPONSIBILITY:** The Buyer shall be responsible for complying with all safety and legal requirements applicable in the country where the purchased products will be sold/installed. In the event of civil liability case arising from faulty products, the Company shall be liable in accordance with the terms and conditions of its insurance policy. In order to file the related claim, the Company shall receive all the datas of the latter in a proper questionnaire together with the pictures of the faulty product/s and one or more sample of it/them.
- 11) PRICES:** The prices are those of the Company's Price list in force at the time of the Order, save different indication as stated in the Order Confirmation.
- 12) PAYMENT:** payments shall be made as per the terms and conditions indicated in the Offer and in the Order Confirmation. If the Buyer fails to make payments within the agreed time limits the Company shall be entitled to charge interest on late payments in accordance with Italian Decree 192/2012, without requiring formal notice of default.
- 13) COMPETENT COURT:** The Court of Brescia shall have the sole jurisdiction for any legal disputes concerning issues directly or in any way related to the contract stipulated between the Company and the Buyer.
- 14) APPLICABLE LAW:** the governing law of any agreement closed between the Company and the Buyer shall be the laws of Italy.

MODULO RICHIESTA AUTORIZZAZIONE AL RESO

AUTHORISATION FORM FOR RETURN OF GOODS

IMPORTANTE!!

Compilare il presente modulo in ogni sua parte anticipandolo via fax a **Valvosanitaria Bugatti s.p.a.** fax **+39 030 2140318** o via mail **info@bugattivalves.it**

IMPORTANT!!

Duly fill in this form and send it back by fax to **VALVOSANITARIA BUGATTI S.P.A.** **FAX +39 030 2140318** or to **info@bugattivalves.it**

Ciente / Customer

Referente Sig. / Person to be contacted

Articolo/Item	Misura/Dimensions	Pezzi/Pieces	Descrizione difetto/Description of the defect	Rif. Fattura N./Ref. Invoice No.
Colli N°./No. OF PACKAGES.....			Peso Kg / WEIGHT KG.....	

Condizioni di resa:

- 1 - La merce difettosa dovrà essere resa a VALVOSANITARIA BUGATTI SPA in **PORTO FRANCO** ed **IDONEAMENTE IMBALLATA**;
- 2 - Il rimborso o la sostituzione dei prodotti difettosi avverrà solo dopo la verifica da parte del nostro personale preposto al controllo qualità;
- 3 - Accertato il difetto di fabbricazione l'ufficio commerciale predisporrà per l'accredito o sostituzione della merce ed al rimborso delle spese di reso sostenute e documentate dal cliente.

Terms of return:

- 1 - The defective goods must be returned carriage paid to VALVOSANITARIA BUGATTI SPA duly packaged;
- 2 - The reimbursement or the replacement of the defective products will be carried out only after an inspection of our quality control personnel;
- 3 - Once the manufacturing defect has been ascertained, the sales-department will see for the crediting or the replacement of the goods and for the reimbursement of the return-expenses borne by the customer and duly proved by expense vouchers.

Spazio riservato a VALVOSANITARIA BUGATTI / reserved space for Valvosanitaria Bugatti Bugatti

- riparare / repair
- rottamare / scrap
- sostituire /replace
- buoni da riconfezionare /to be repacked
- buoni da immagazzinare /to be stored

note : / remarques:

.....

.....

Data: / Date: _____ Firma: / Signature: _____



www.bugattivalves.it

BUGATTI

VALVOSANITARIA^{SPA}



MADE IN ITALY

SINERT



HIGH QUALITY MADE IN ITALY

www.bugattivalves.it

ART 8030
50x50x50 1



ART 8030 RACC TU 50



8 027010 028925



HIGH QUALITY MADE IN ITALY

www.bugattivalves.it

ART 8030
50x50x50 1



ART 8030 RACC TU 50



8 027010 028925

HIGH QUALITY MADE IN ITALY

ART 8030

50x50x50 1



8 027010 028925

www.bugattivalves.it



BUGATTI
High quality valves

VALVOSANITARIA BUGATTI SPA

Via Iseo, 3 - 25045 castegnato (Bs) Italy
Tel. +39 030 2722361 - Fax +39 030 2140318
Email: info@bugattivalves.it