

Технический Паспорт

**Клиновья задвижка EURO 20 NEW серия S14 короткая версия PFA16 стандартная
(серия S14 ISO = тип 23 = короткая версия)**

Клиновья задвижка EURO 20 NEW серия S14 в соответствии с ISO:



- Продукт соответствует стандартам NF и EN1074-1
- Толщина эпоксидного покрытия 250 микрон
- Производится на заводе Saint-Gobain PAM Toul (Франция)
- Каждое изделие тестируется в соответствии с стандартами NF и EN12266-1
- Закрытие как по часовой, так и против часовой стрелки
- Расчетные параметры среды: питьевая/ сырая вода, P_y=10 атм./16 атм.

DN mm	Направление закрытия	Артикул PN10	Артикул PN16	Вес PN10	Вес PN16
				kg	kg
40	Против часовой	RBA40BDCH	RBA40BDCH	8,8	8,8
50	Против часовой	RBA50BDCH	RBA50BDCH	10,6	10,6
60	Против часовой	RBA60BDJH	RBA60BDJH	12,7	12,7
65	Против часовой	RBA65BDAH	RBA65BDAH	12,7	12,7
80	Против часовой	RBA80UDBH	RBA80UDBH	14,3	14,3
100	Против часовой	RBB10DBBH	RBB10DBBH	19,0	19,0
125	Против часовой	RBB12UDCH	RBB12UDCH	24,3	24,3
150	Против часовой	RBB15BDCH	RBB15BDCH	32,3	32,3
200	Против часовой	RBB20DBBH	RBB20BDAH	59,4	59,4

DN mm	Направление закрытия	Артикул PN10	Артикул PN16	Вес PN10	Вес PN16
				kg	kg
40	По часовой	RBA40BBCH	RBA40BBCH	8,6	8,6
50	По часовой	RBA50BBCH	RBA50BBCH	10,3	10,3
60	По часовой	RBA60BBJH	RBA60BBJH	12,7	12,7
65	По часовой	RBA65BNCH	RBA65BNCH	12,7	12,7
80	По часовой	RBA80BNCH	RBA80BNCH	14,3	14,3
100	По часовой	RBB10BNCH	RBB10BNCH	19,0	19,0
125	По часовой	RBB12BNCH	RBB12BNCH	24,3	24,3
150	По часовой	RBB15BBCH	RBB15BBCH	32,3	32,3
200	По часовой	RBB20BBBH	RBB20BBAH	59,4	59,4

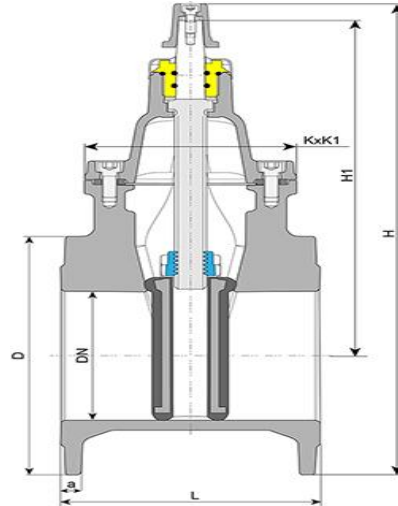
ISOLATING VALVES
VALVES
 DN 60 to 150



05/24/2017

RSERV21ENW200

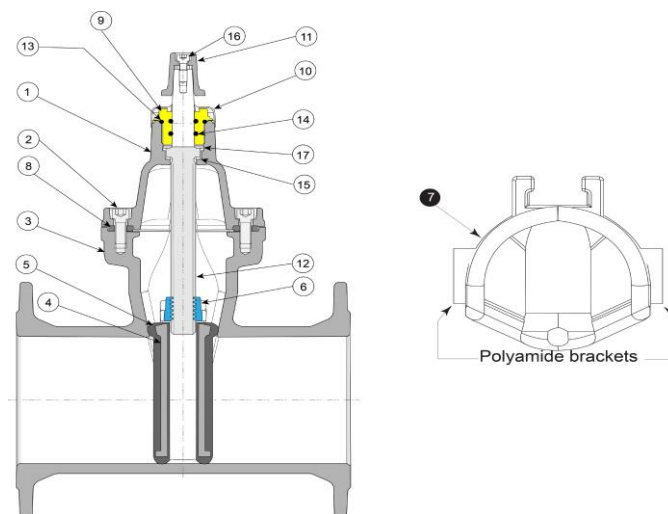
Размеры и вес



Фланцы ISO PN10 или PN16

DN	L	H1	H	D	K x K1	a	Кол-во оборотов для закрытия	S x S	S1 x S1
mm	mm	mm	mm	mm	mm	mm		mm	mm
40	140	227	324,0	150	117 x 135	19	12,5	15,2	14,3
50	150	222	326,5	165	117 x 135	19	12,5	15,2	14,3
60	170	264	373,5	185	105 x 138	19	16	18,5	17,3
65	170	264	373,5	185	105 x 138	19	16	18,5	17,3
80	180	288	405,0	200	162 x 143,5	19	19	18,5	17,3
100	190	316	448,0	220	188 x 139	19	22	20,6	19,3
125	200	358	501,0	250	225,5 x 161,5	19	26	20,6	19,3
150	210	401	563,0	285	256 x 172	19	32	20,6	19,3
200	230	508	728,0	340	350 x 216	20	33	25,7	24,3

Материалы и покрытия



**ISOLATING VALVES
VALVES**
DN 60 to 150



05/24/2017

RSERV21ENW200

№	Описание	Материал	Покрытие
1	Крышка	ВЧШГ GS EN GJS 400-15 или 500-7 в соответствии с EN15637	Эпоксидное голубого цвета (*)
2	Болтовое соединение	Оцинкованная сталь	-
3	Корпус	ВЧШГ GS EN GJS 400-15 или 500-7	Эпоксидное голубого цвета (*)
4	Основа клина	ВЧШГ GS EN GJS 400-15 или 500-7	-
5	Покрытие клина	EPDM в соотв. с EN681-1	EPDM на чугунном клине и на полиамидных скобах
6	Гайка управления	Бронза CuZn39Pb2 в соотв. с EN12164	-
7	Скобы клина	Полиамид тип PA 6-6	-
8	Уплотнение крышки	EPDM Класс 70 WA в соотв. с EN581	-
10	Уплотнение штока	NBR 70	-
11	Насадка на шток	Ductile iron GS EN GJS 400-15 or 500-7	-
12	Шток	Нержавеющая сталь X20Cr13 в соотв. с EN10088-3 (**)	-
13	Уплотнительное кольцо	Nitrile NBR 70	-
14	Втулка	Nitrile NBR 70	-
15	Упорное кольцо	Polyamide тип PA 6-6	-
16	Болт	Сталь с термо-диффузным цинк. покрытием	-
17	Несущее соединение крышки	Полиамид тип PA 6-6	-

(*) Покрытие толщиной минимум 250 микрон в среднем по изделию, на определенных частях может достигать 200 микрон и 150 микрон в местах нанесения маркировок и болтовых соединений

Декларация соответствия:

ТС № RU Д-FR.АГ78.В.17934 Дата регистрации декларации о соответствии: 04.02.2015

Соответствует требованиям ТР ТС 010/2011 "О безопасности машин и оборудования"

Гарантийные обязательства изготовителя:

Предприятие-изготовитель гарантирует для внутреннего рынка Российской Федерации (России) исправную работу оборудования, его агрегатов и узлов при соблюдении правил хранения, технического обслуживания и эксплуатации в течение 10 лет. Гарантийный срок эксплуатации исчисляется со дня поставки. Срок эксплуатации изделия составляет 50 лет.

Изготовитель: Saint-Gobain PAM

Количество:

Заводской номер: RBB10BNCH

Поставщик: ООО «СОЮЗ»

/ М П /

Дата поставки: